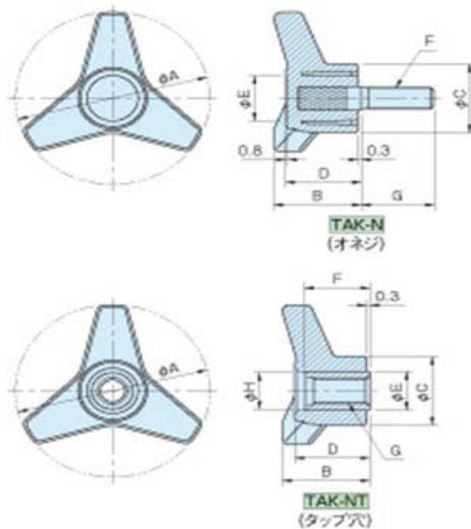


# EA948AL-21~EA948AL-35 スリーアームノブ

EA948AL-21~EA948AL-223



EA948AL-31~EA948AL-35



品番	仕様	サイズ(mm)								重量(g)
		A	B	C	D	E	F	G	H	
EA948AL-21	オネジ	63	28	26	25	18	M8×1.25	25	-	44
EA948AL-22		80	35	32	30	21	M10×1.5	30		78
EA948AL-23		100	42	36	36	25	M12×1.75	40		126
<del>EA948AL-31</del>	タップ穴	<del>63</del>	<del>29</del>	<del>27</del>	<del>25</del>	<del>16</del>	<del>21</del>	<del>M10×1.5</del>	<del>13</del>	<del>47</del>
<del>EA948AL-32</del>								<del>M12×1.75</del>		<del>50</del>
EA948AL-33		80	36	32	30	18	25		17	77
<del>EA948AL-34</del>		<del>100</del>	<del>43</del>	<del>36</del>	<del>37</del>	<del>20</del>	<del>31</del>	<del>M16×2</del>	<del>20</del>	<del>105</del>
<del>EA948AL-35</del>		<del>130</del>	<del>46</del>	<del>43</del>	<del>40</del>	<del>24</del>	<del>34</del>		<del>22</del>	<del>157</del>

廃番  
廃番  
廃番  
廃番

## RoHS指令適合品

### ●材質

ノブ: ポリアミド(ガラス繊維強化)  
オネジ: SUM22L(亜鉛メッキ)

### ●使用温度

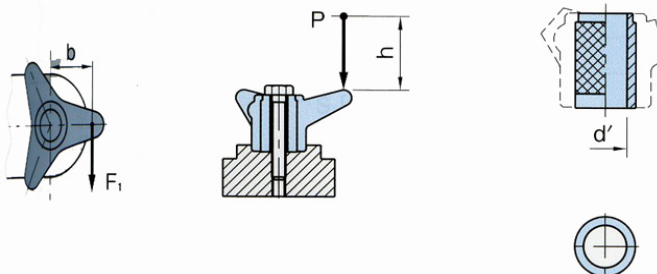
max: 130°C、min: -30°C

### ●注意事項

高温または多湿の条件下でご使用の場合は、樹脂の材料特性を劣化させる恐れがあります。

### ●機械強度

ノブ外径	トルク伝達力 $T_1$ (N·m)	耐衝撃強さ $S_1$ (J)
63	30	7
80	80	7
100	110	8
130	135	9



$$T_1 (\text{N}\cdot\text{m}) = F_1 (\text{N}) \times b (\text{m})$$

$$S_1 (\text{J}) = P (\text{N}) \times h (\text{m})$$

※P=6.7N硬球