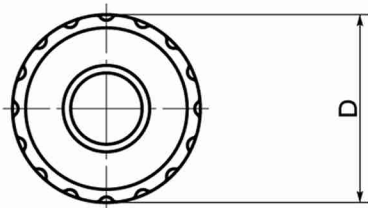
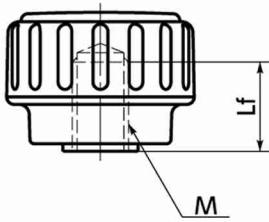
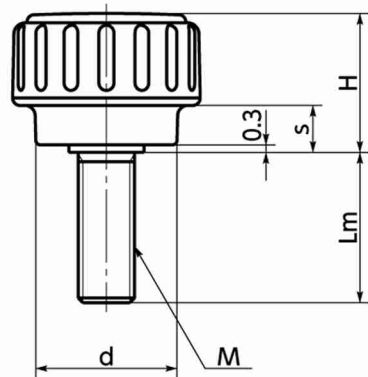


KDF



KDM



KDM



KDF



- 高品質。ヒューマンなデザイン。
- 外周のくぼみが操作性を高めています。
- M3-M8の豊富なねじサイズ。
- 商品記号によりタイプ・ねじ部の材質が選択できます。

商品記号 <span style="color:red">◀1</span>	タイプ	ねじ部の材質
KDM	おねじ	スチール製
KDF	めねじ	スチール製

- 材質・仕上げ

RoHS指令適合

	KDM	KDF
ノブ	ナイロン6 (つや消し黒)	ナイロン6 (つや消し黒)
ねじ部	SWCH10R 三価クロメート処理	S45C 三価クロメート処理

## 寸法

KDM おねじ

単位：mm

品番 スチール製	D <span style="color:red">◀2</span>	M(並目) <span style="color:red">◀3</span>	H	s	d	質量(g)
KDM-16-M3	16	M3	11	2	11	3 - 4
KDM-16-M4	16	M4	11	2	11	3 - 4
KDM-16-M5	16	M5	11	2	11	5 - 6
KDM-20-M5	20	M5	14	4	15	5 - 8
KDM-20-M6	20	M6	14	4	15	8 - 11
KDM-25-M5	25	M5	18	6	19	8 - 10
KDM-25-M6	25	M6	18	6	19	9 - 13
KDM-25-M8	25	M8	18	6	19	16 - 20
KDM-32-M6	32	M6	18	6	24	17 - 19
KDM-32-M8	32	M8	18	6	24	23 - 32

KDF めねじ

単位：mm

品番 スチール製	D <span style="color:red">◀2</span>	M(並目) <span style="color:red">◀3</span>	Lf	H	s	d	質量(g)
KDF-16-M3	16	M3	5	11	2	11	4
KDF-16-M5	16	M5	5	11	2	11	4
KDF-20-M6	20	M6	6	14	4	15	6

KDM スチール製

品番 おねじ	EA品番			
	Lm(mm)			
	10	16	20	25
KDM-16-M3	EA948AT-1	EA948AT-2		
KDM-16-M4	EA948AT-3	EA948AT-4		
KDM-16-M5		EA948AT-5		
KDM-20-M5		EA948AT-6	EA948AT-7	
KDM-20-M6			EA948AT-9	EA948AT-10
KDM-25-M5				EA948AT-8
KDM-25-M6				EA948AT-11
KDM-25-M8			EA948AT-13	

KDF スチール製

品番 めねじ	EA品番
KDF-16-M3	EA948AU-1
KDF-16-M5	EA948AU-3
KDF-20-M6	EA948AU-6