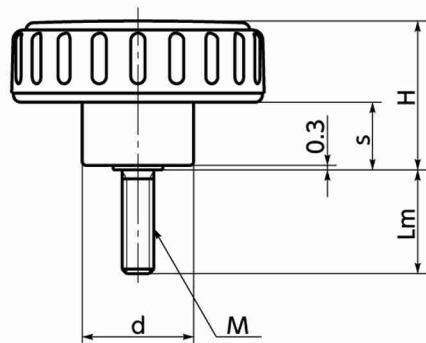


KRM



KRM



- おねじ **KRM** タイプ。


商品記号	タイプ	ねじ部の材質
KRM	おねじ	スチール製

- 材質・仕上げ  RoHS指令適合

	KRM
ノブ	ナイロン6(つや消し黒)
ねじ部	SWCH10R 三価クロメート処理
ハブ	

KRM おねじ

単位: mm

品番  スチール製	EA品番	D	M(並目)	Lm	H	s	d	質量(g)
KRM-32-M5-10	EA948AV-1	32	M5	10	22	10	15	11
KRM-32-M5-16	EA948AV-2	32	M5	16	22	10	15	12
KRM-32-M5-20	EA948AV-3	32	M5	20	22	10	15	12
KRM-40-M6-10	EA948AV-4	40	M6	10	25	11	17	16
KRM-40-M6-16	EA948AV-5	40	M6	16	25	11	17	18
KRM-40-M6-20	EA948AV-6	40	M6	20	25	11	17	18
KRM-40-M6-25	EA948AV-7	40	M6	25	25	11	17	19
KRM-50-M8-16	EA948AV-8	50	M8	16	30	13.5	20	29
KRM-50-M8-20	EA948AV-9	50	M8	20	30	13.5	20	31
KRM-50-M8-25	EA948AV-10	50	M8	25	30	13.5	20	33
KRM-50-M8-30	EA948AV-11	50	M8	30	30	13.5	20	35
KRM-63-M10-30	EA948AV-12	63	M10	30	35	15	23	61