

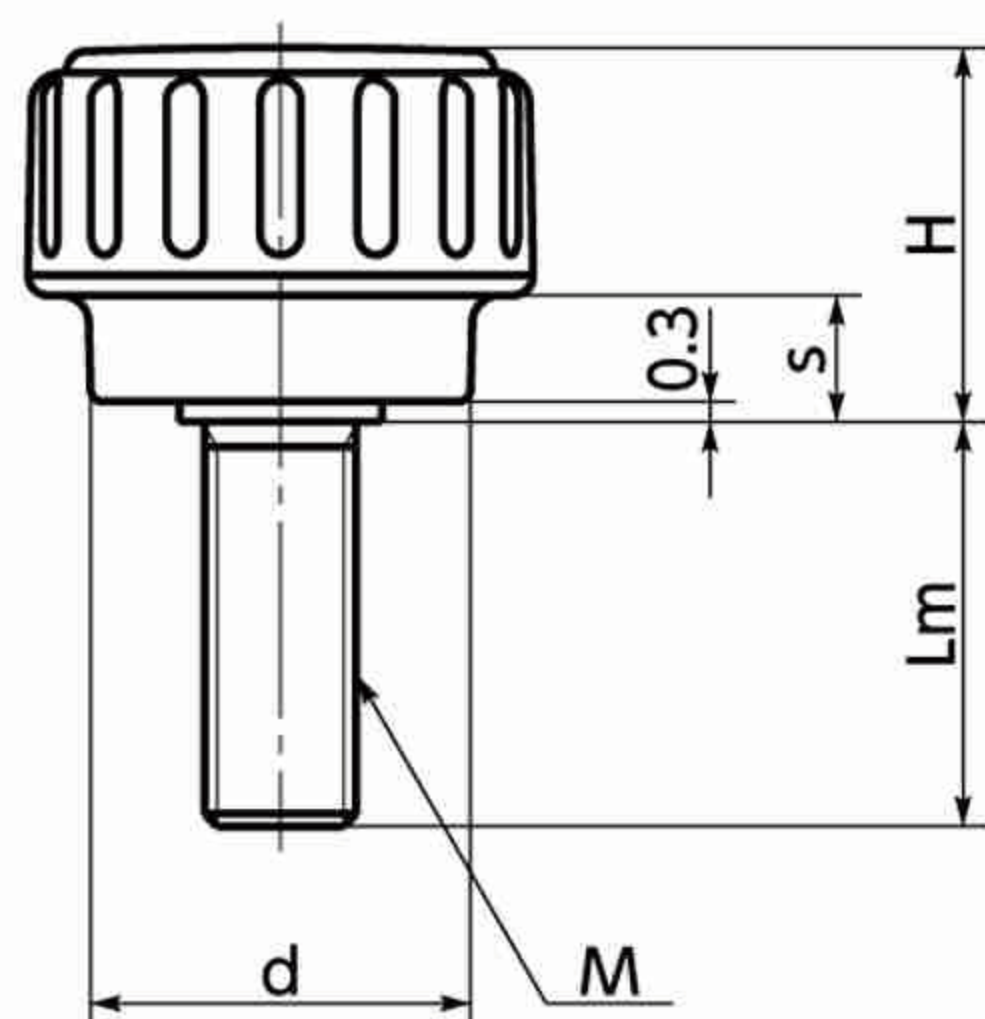
KDM  
KDMS



KDMS-BK

- 高品質。ヒューマンなデザイン。
- 外周のくぼみが操作性を高めています。
- M3-M8の豊富なねじサイズ。
- 商品記号によりタイプ・ねじ部の材質が選択できます。

商品記号	タイプ	ねじ部の材質
KDMS	おねじ	ステンレス製



- 材質・仕上げ RoHS指令適合

KDMS	
ノブ	ナイロン6
ねじ部	SUSXM7

## 寸法

**KDMS** おねじ

単位：mm

品番 ステンレス製	D	M(並目)	H	s	d	質量(g)
KDMS-16-M3	16	M3	11	2	11	3 - 4
KDMS-16-M4	16	M4	11	2	11	3 - 4
KDMS-16-M5	16	M5	11	2	11	5 - 6
KDMS-20-M6	20	M6	14	4	15	8 - 11
KDMS-25-M8	25	M8	18	6	19	16 - 20

**KDMS** ステンレス製

品番 おねじ	ノブの色	EA品番		
		Lm (mm)		
		10	16	20
KDMS-16-M3	BK			
KDMS-16-M4	BK	EA948AW-3		
KDMS-16-M5	BK	EA948AW-5	EA948AW-6	
KDMS-20-M6	BK		EA948AW-9	
KDMS-25-M8	BK			EA948AW-13