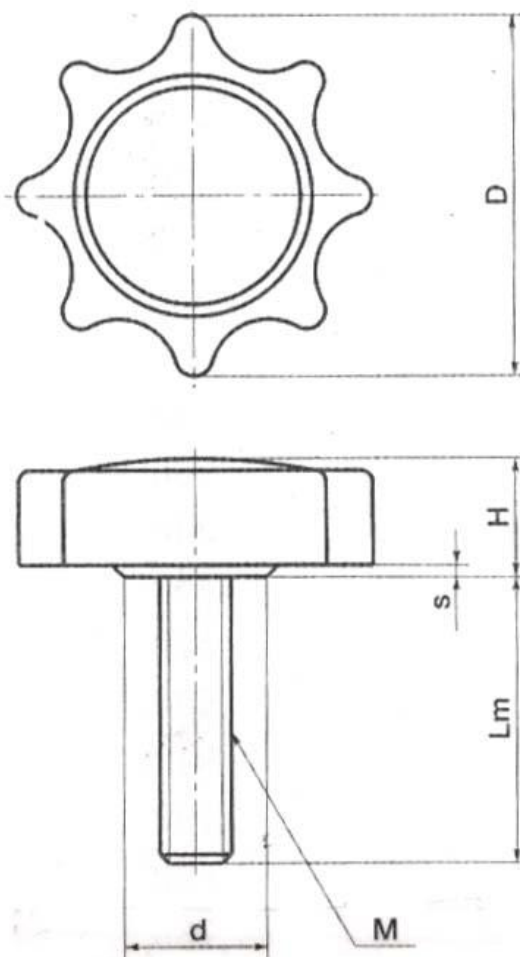


EA948AY-51~-55
 (オスネジ菊ノブ)

Ver.1.1

材質…ノブ ナイロン 6
 ネジ SS400(三価クロメート処理)

	M	Lm	D	H	s	d	質量(g)
AY-51	M6	30	30	10	3	15	25
AY-52	M8	30	30	10	3	15	30
AY-53	M10	40	50	16	2	20	40
AY-54	M10	50	65	18	2	23	40
AY-55	M12	50	65	18	2	23	40



24.Jan.