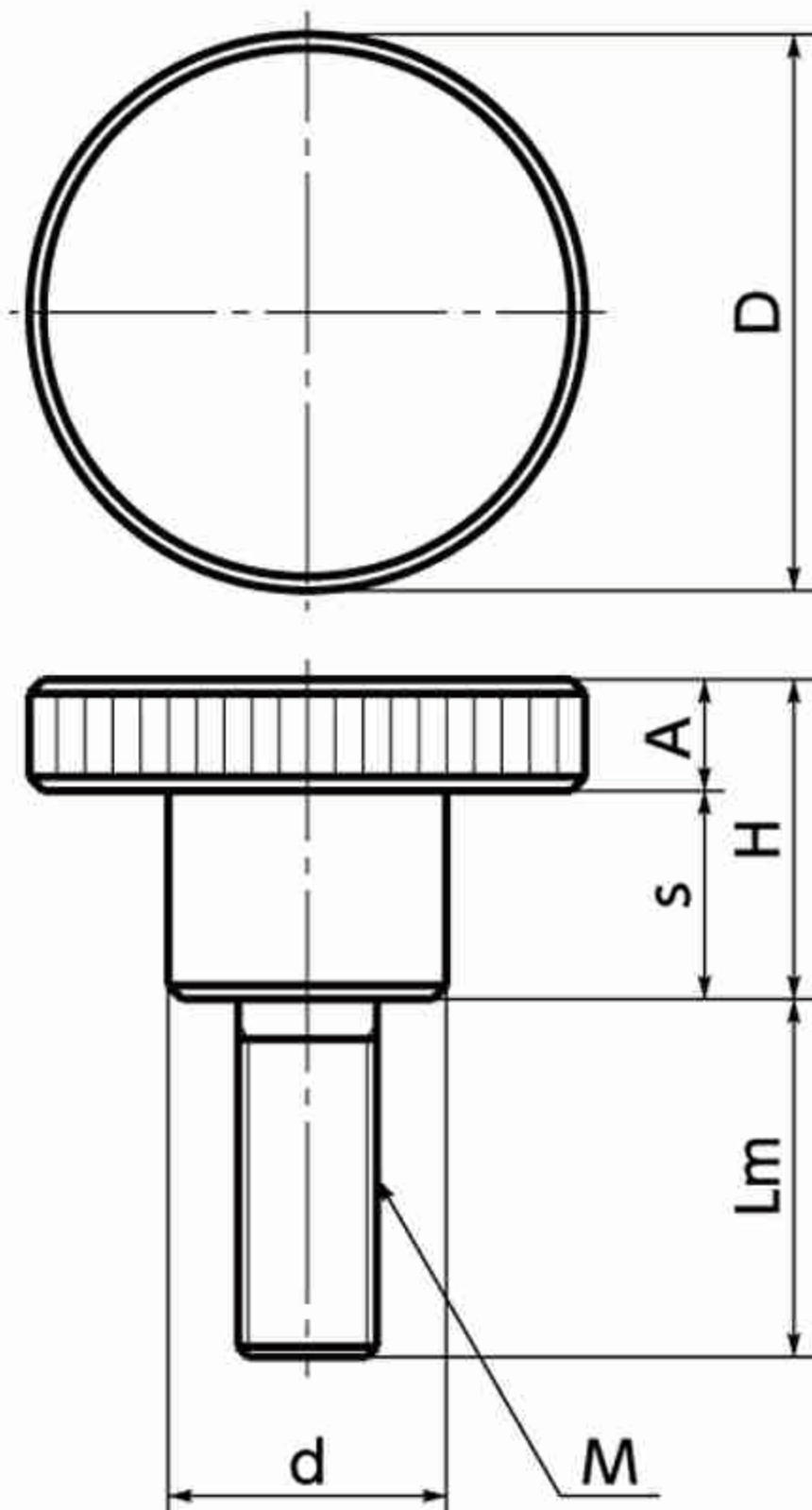
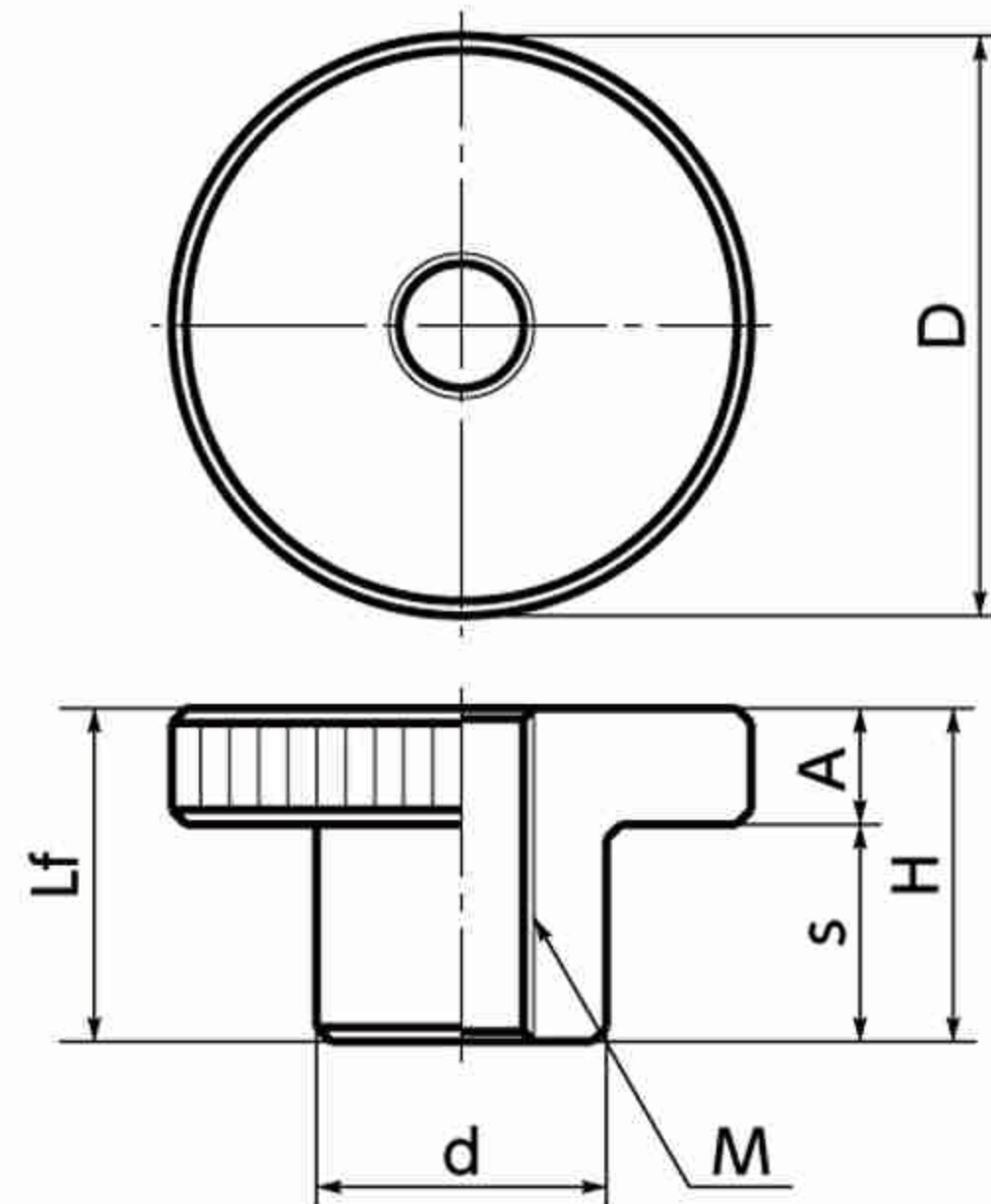


KNMS



KNFS



- 豊富なねじサイズ。
- 材質はステンレス製
- 商品記号により、材質およびタイプが選択できます。

商品記号	材質	タイプ
KNMS	ステンレス製	おねじ
KNFS	ステンレス製	めねじ

- 材質・仕上げ



	KNMS / KNFS
本体	SUS303* ヘアライン仕上げ



KNMS



KNFS

寸法

KNMS おねじ

単位：mm

品番 ステンレス製	D	M(並目)	H	s	A	d	質量(g)
KNMS-16-M4	16	M4	9.5	6	3.5	8	9 - 10
KNMS-20-M5	20	M5	11.5	7.5	4	10	15 - 16
KNMS-24-M6	24	M6	15	10	5	12	28 - 32

KNFS めねじ

単位：mm

品番 ステンレス製	D	M(並目)	Lf	H	s	A	d	質量(g)
KNFS-16-M4	16	M4	9.5	9.5	6	3.5	8	7
KNFS-20-M5	20	M5	11.5	11.5	7.5	4	10	13
KNFS-24-M6	24	M6	15	15	10	5	12	23

KNMS KNFS ステンレス製

品番 おねじ	EA品番				
	Lm (mm)				
	6	10	16	20	25
KNMS-16-M4	EA948BC-1				
KNMS-20-M5					
KNMS-24-M6					
KNFS-16-M4	EA948BC-21				
KNFS-20-M5	EA948BC-22				
KNFS-24-M6	EA948BC-23				