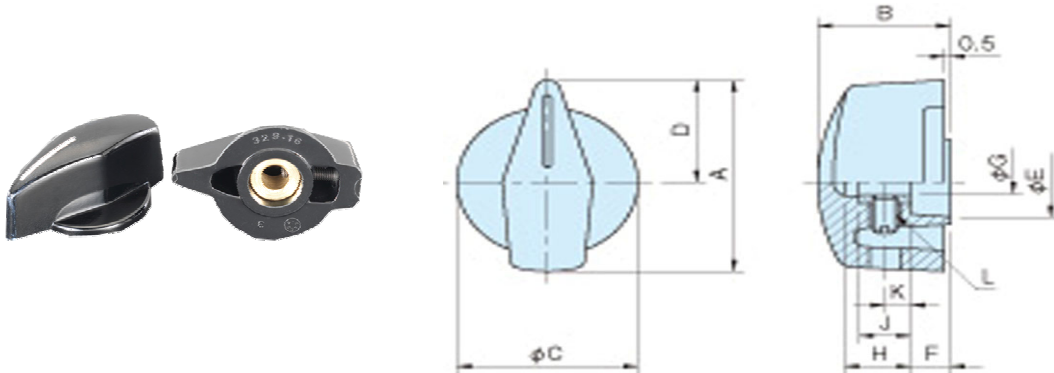


雌ねじインジケータ



品番	サイズ (mm)											重量 (g)
	A	B	C	D	E	F	G (D9)	H	J	K	L	
EA948BD-51	45	25	35	24	15	7	6	15	10	5	M4X0.7	19
EA948BD-52	55	26	37	30		3	8	18				30

()内はJIS B 0401-1での穴の公差域クラス

RoHS指令適合品

- 材質
ノブ: フェノール樹脂(ブラック)
インサート: 黄銅(C3604B)
- 使用温度…max; 110°C、min; -20°C