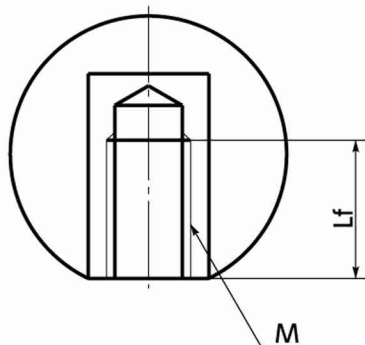


PC

- 熱硬化性樹脂製。耐久性にすぐれています。
- 商品記号によりタイプが選択できます。

PC ————— インサートつき

- カラーは黒
- 材質・仕上げ

 RoHS指令適合

PC	
ボール部	BK : フェノール樹脂(黒)
ねじ部	黄銅

PC インサートつき

単位: mm

品番	EA品番	D	M(並目)	Lf	H	質量(g)
PC-20-M6	EA948BE-10	20	M6	10	18	7
PC-25-M6	EA948BE-11	25	M6	10	23	15
PC-25-M8	EA948BE-13	25	M8	12	23	15
PC-30-M8	EA948BE-14	30	M8	12	28	30
PC-30-M10	EA948BE-16	30	M10	15	28	30
PC-35-M8	EA948BE-15	35	M8	12	32	40
PC-35-M10	EA948BE-17	35	M10	15	32	40
PC-40-M10	EA948BE-18	40	M10	15	37	55
PC-40-M12	EA948BE-19	40	M12	15	37	50