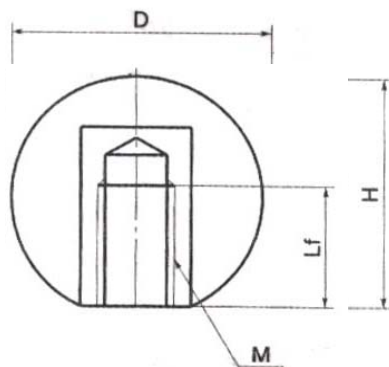


EA948BE-10~EA948BE-19 (メスネジプラスチックボール)

材質…ボール フェノール樹脂  
ネジ 黄銅



	Lf	D	M	H	質量 (g)
EA948BE-10	10	20	M6	18	7
EA948BE-11	10	25	M6	23	15
<del>EA948BE-12</del>	<del>12</del>	<del>25</del>	<del>M8</del>	<del>23</del>	<del>15</del>
EA948BE-13	10	30	M8	28	20
EA948BE-14	12	30	M8	28	30
EA948BE-15	12	35	M8	32	40
EA948BE-16	15	30	M10	28	30
EA948BE-17	15	35	M10	32	40
EA948BE-18	15	40	M10	37	55
EA948BE-19	15	40	M12	37	50

廃番