

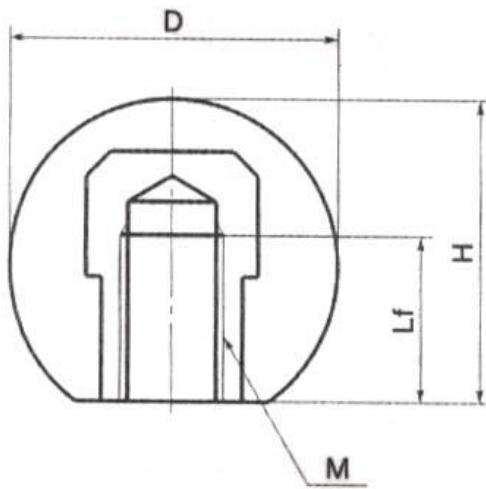
**EA948BE-22~-24**  
(メスネジゴムボール)

材質…ボール プロピレンゴム  
ネジ S45C(三価クロメート処理)

Ver.1.1

品番	D	M	Lf	M	質量(g)
EA948BE-22	25	M8	12.5	22.5	15
EA948BE-23	32	M10	16	29	25
EA948BE-24	40	M12	20	36	40

(単位 mm)



24.Jan.