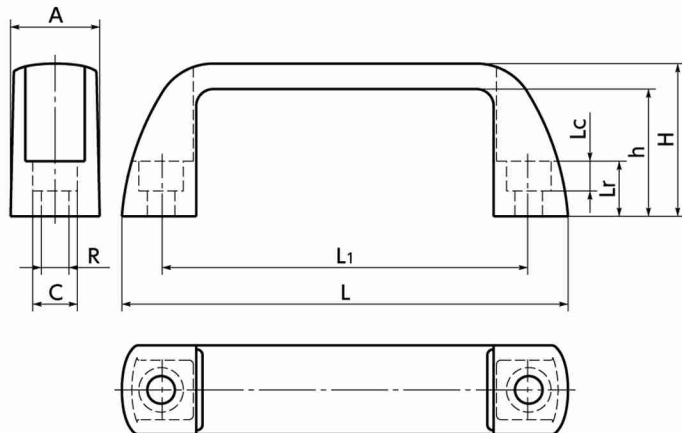




エスコ取扱は、本体カラー白と黒のみです。



- 全色ともマット調の仕上げ。
高級感のある落ち着いたイメージの取っ手です。
- 前面から取りつける取っ手。
- 六角穴付きボルトを使用して取りつけてください。

UPC-26-117 ——— ねじ径：M8

UPC-27-132 ——— ねじ径：M8

UPC-28-179 ——— ねじ径：M8

*六角穴付きボルトは付属していません。

- カラーバリエーションは2色。
品番の末尾記号により選択できます。

| 末尾記号 | 色 |
|-----------|-------|
| BK | つや消し黒 |
| WH | つや消し白 |

- 材質・仕上げ



| UPC | |
|------------|-------------------|
| 本体 | ガラス繊維強化ナイロン6 (各色) |

単位：mm

| 品番 | 色：黒 | 色：白 | A | L1 | C | H | h | L | Lc | Lr | R | 許容荷重*1 (N) | 質量 (g) |
|-------------------|-----------|------------|----|-----|----|----|----|-----|----|----|-----|---------------|--------|
| UPC-26-117 | EA948BG-1 | EA948BG-11 | 26 | 117 | 13 | 41 | 34 | 139 | 9 | 15 | 8.5 | 500 | 45 |
| UPC-27-132 | EA948BG-2 | EA948BG-12 | 27 | 132 | 13 | 45 | 37 | 156 | 9 | 16 | 8.5 | 500 | 60 |
| UPC-28-179 | EA948BG-3 | EA948BG-13 | 28 | 179 | 13 | 50 | 42 | 204 | 9 | 17 | 8.5 | 500 | 80 |

*1 人の手で使用する許容荷重です。