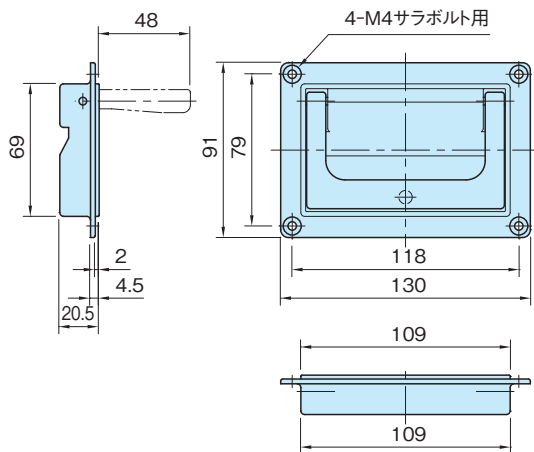


# TR1-PA

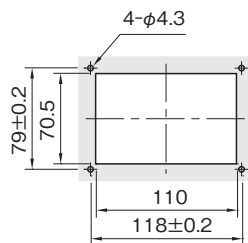
# トレイ ハンドル



**Rohde**  
QUALITY FOR INDUSTRY



## ■取付面加工



★One Point  
ポリアミド製で軽量

|               |
|---------------|
| 本体            |
| ポリアミド<br>ブラック |

| 品番          | 許容荷重 (N) | 質量 (g) |
|-------------|----------|--------|
| TR1-118S-PA | 250      | 79     |

## 特長

- ・グリップの裏側に指かけが付いていますので、ハンドリングが良好です。
- ・グリップは、収納と使用の両ポジションでスナップします。