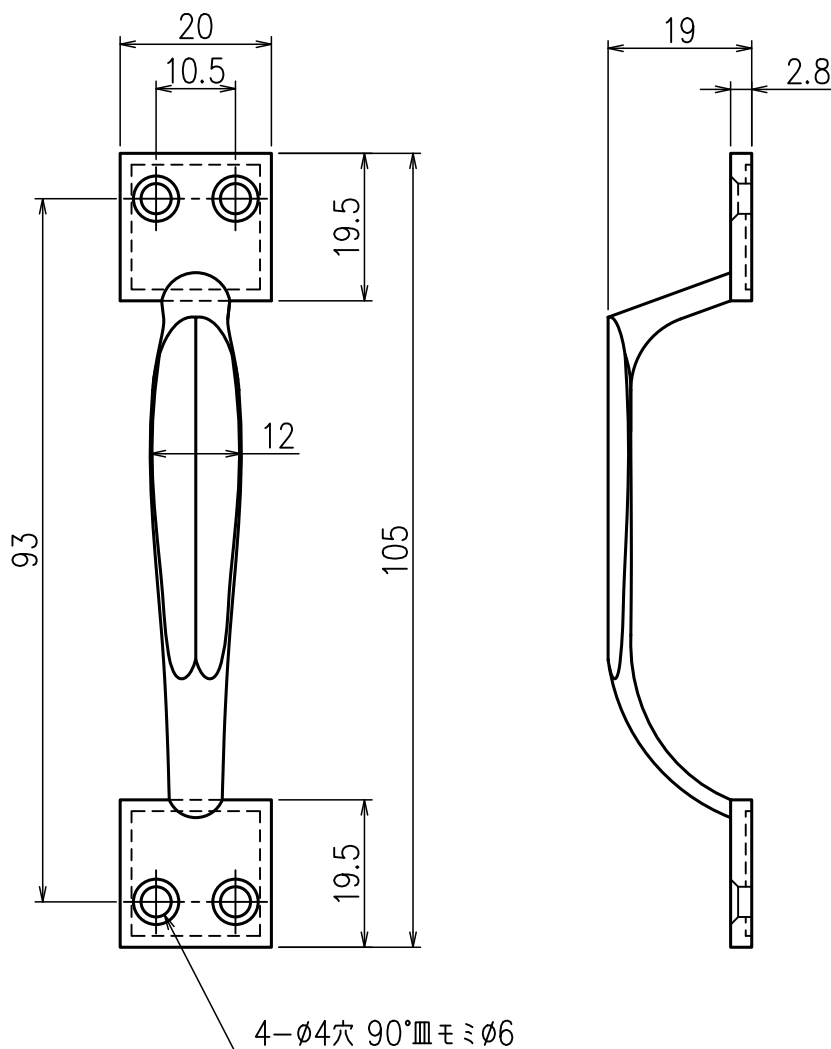


記号	年月日	改訂理由	改訂者
△	・	・	
△	・	・	
△	・	・	



表面処理	
1	真鍮メッキ
2	クロームメッキ
3	塗装 白
4	塗装 黒

EU-RoHS対応

普通公差				一般仕上 <input checked="" type="checkbox"/>	材質: ZDC	表面処理: 各種		池永鉄工株式会社	
寸法区分	精級 ±	中級 ±	粗級 ±			熱処理: ー	形式		
超え~以下				尺度 1:1	承認	検図	設計	製図	2009A
0.5以上6	0.05	0.1	0.2	第三角法			原田	菊池	フランス取っ手中
6~30	0.1	0.2	0.5	図印					2009A-002
30~120	0.15	0.3	0.8						
120~400	0.2	0.5	1.2				83・12・26	20・09・26	
400~1000	0.3	0.8	2						