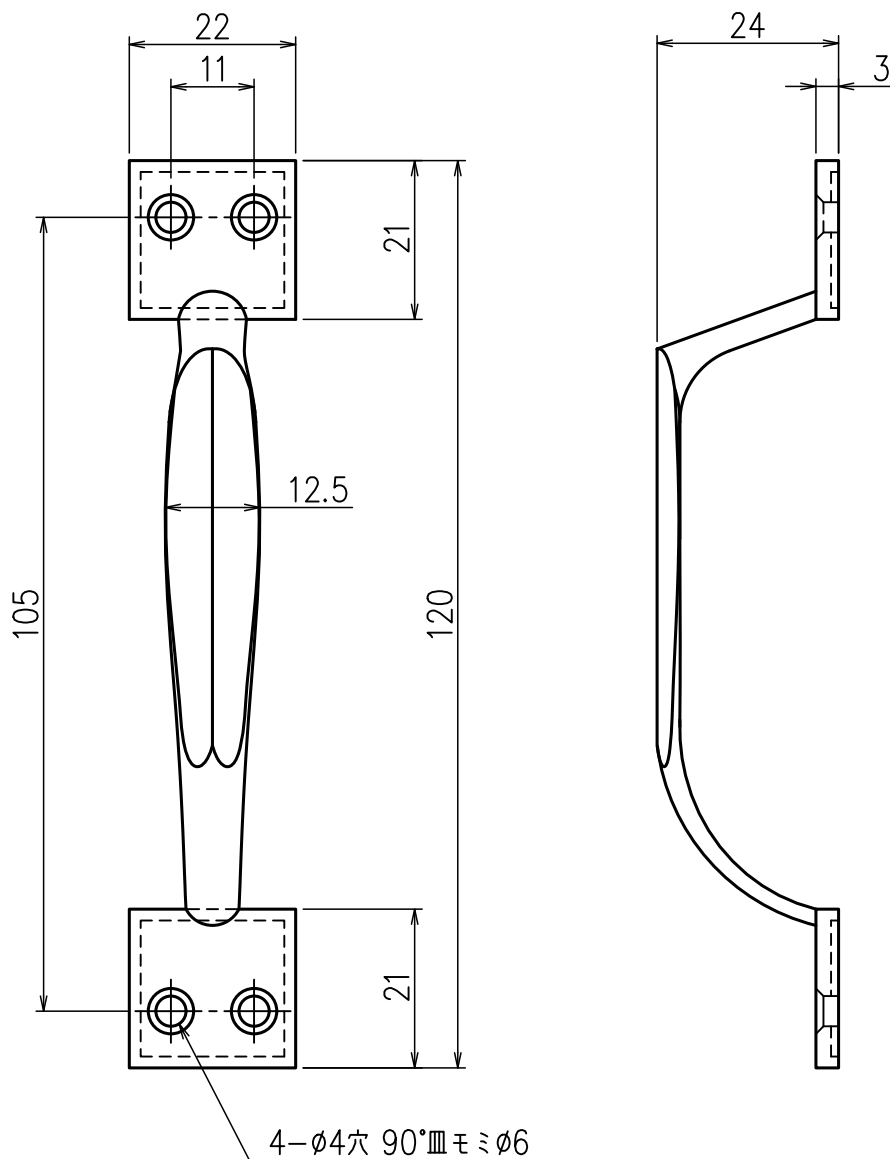


記号	年月日	改訂理由	改訂者
△	・	・	
△	・	・	
△	・	・	



表面処理	
1	真鍮メッキ
2	クロームメッキ
3	塗装白
4	塗装黒

EU-RoHS対応

普通公差				一般仕上 <input checked="" type="checkbox"/>	材質: ZDC		表面処理: 各種		池永鉄工株式会社	
寸法区分	精級	中級	粗級		尺度 1:1	熱処理: ー		形式		
超え~以下	±	±	±	第三角法		承認	検図	設計	製図	品名
6~30	0.1	0.2	0.5		出図印			原田	菊池	図番
30~120	0.15	0.3	0.8				83・12・26	20・09・26		
120~400	0.2	0.5	1.2							
400~1000	0.3	0.8	2							