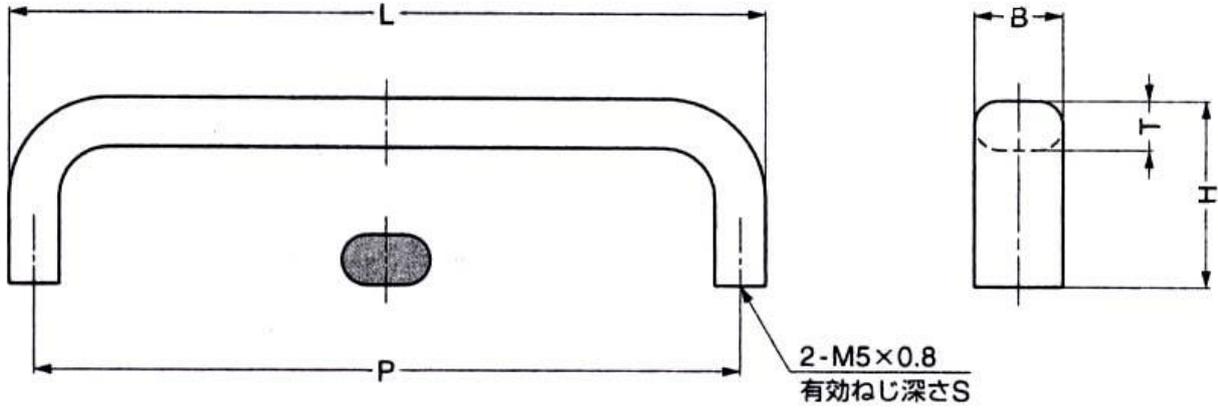


EA948BM-61~-66
(取っ手)

○ 材質 ステンレス製(SUS303)



	L	H	B	T	P	S	自重(g)
BM-61	80	30	14	8	72	10	84
BM-62	100	32	14	8	92	10	102
BM-63	120	34	14	8	112	12	120
BM-64	150	36	14	8	142	12	148
BM-65	180	37	14	8	172	12	174
BM-66	220	38	14	8	212	12	205

※ ~~BM-61~~ は取扱中止です。