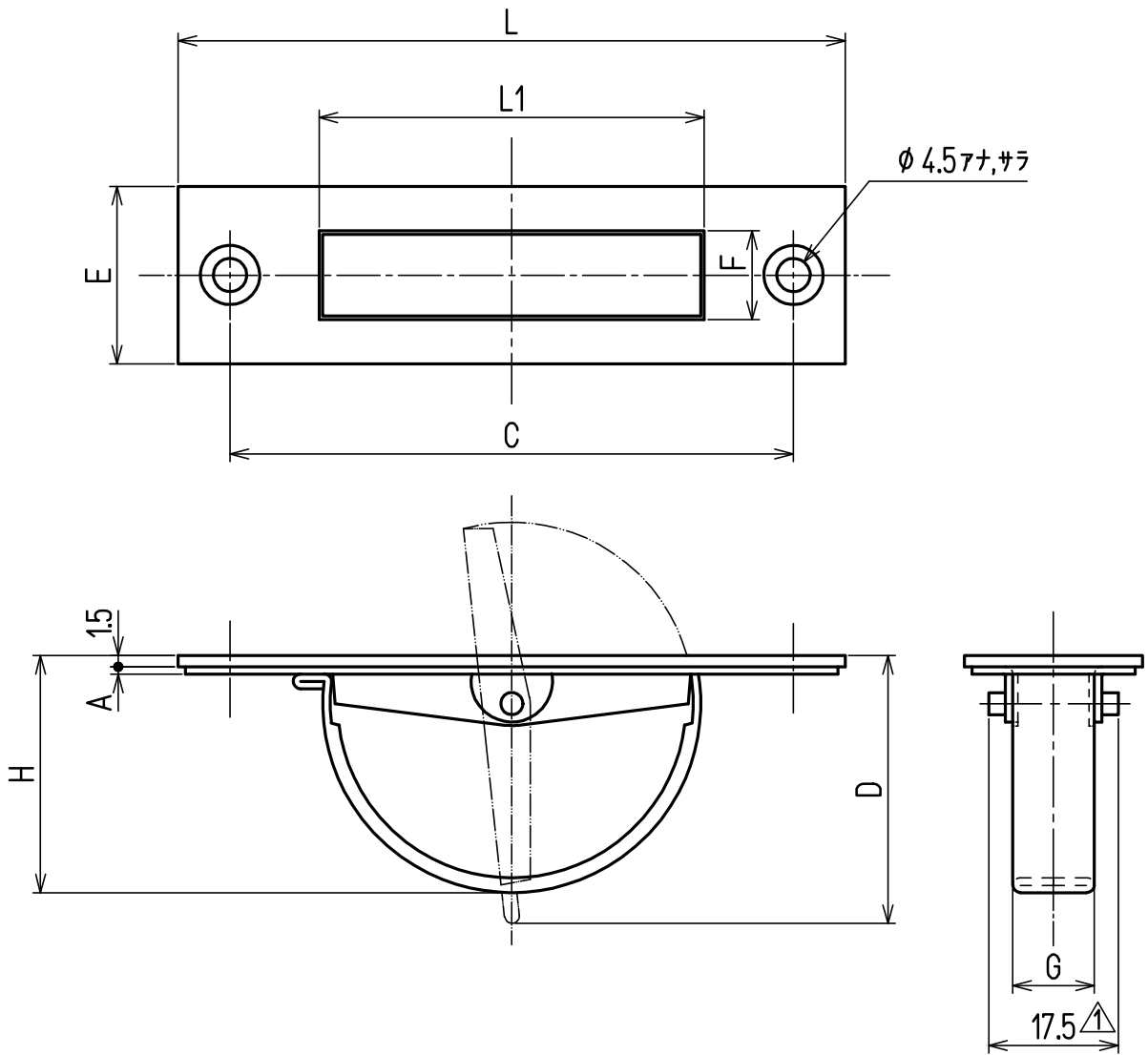


照 合	品 名	材 料	1組分数	図 面 番 号	重 量	記 事
		SUS304				仕上:サテン仕上



△ 注文コード	品 番	L	L1	C	H	D	A	E	F	G	付属ねじ(2本)
100-012-614	HR-90S	90	52	76	32	36	1	24	12	11	⊕ サラネじ3.5X22
100-012-615	HR-110S	110	64	94	38	42	1	24	12	11	⊕ サラネじ3.5X25
100-012-817	HR-135S	135	90	115	50	55	1.2	25	12.2	12	⊕ サラネじ3.5X25

△	H21.12.1	久保田	G2、注文コード追記
△	H21.3.13	佐久間	付属ねじ材質変更
△	H9.6.10	桜井	HR-135S追加
△	H6.2.1	和賀	寸法変更(品規)

△ 付属ねじ材質/SUSXM7

※当CADデータと製品の形状・実寸法は異なる場合があります

SN

△ G2			
記号	日付	担当	改訂理由
			環境適合
			組立図番号
			1台分数
			1台分重量

尺度 / (※NTS)		注文コード	△ 図中	品番	△ 図中
作図 H05年05月24日		承認	安齋	名称	ステンレス回転取手HR型
部品表番号		検図	久保田		
SUGATSUNE		設計	-	図面番号	LE100034 - 4
		製図	薄井		