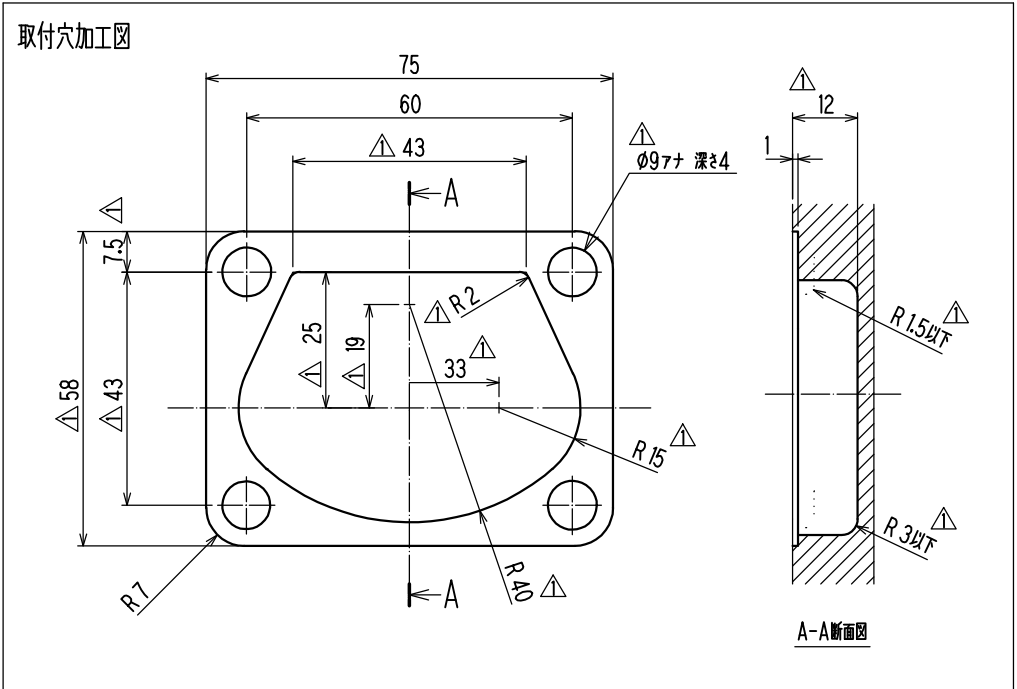
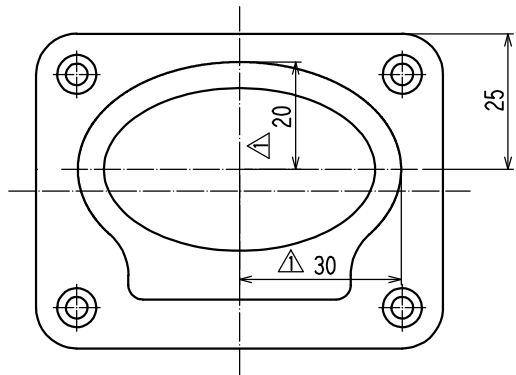
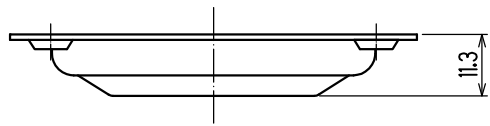
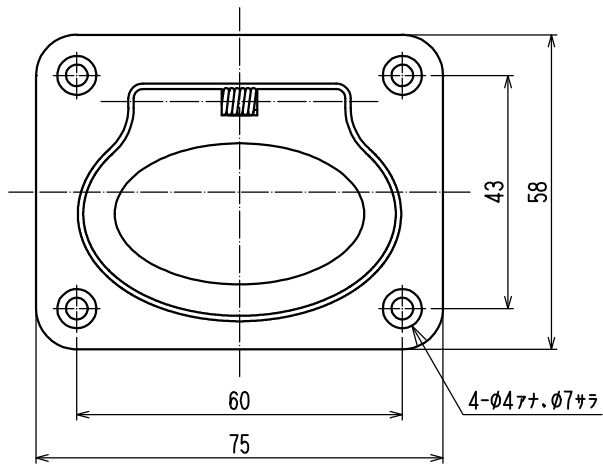


記号	日付	担当	改訂理由
△	2008/09/12	佐久間	寸法変更、品番変更
△	2009/03/23	柿田	G2表記追加

照合	品名	材料	1組分数	図面番号	重量	記事
		SUS304		△		鏡面研磨仕上



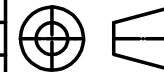
△品番 980643

△付属ねじ: タッピンねじ3.5X16(ステンレス鋼)

△G2  
スガツネ規制23物質不使用

S

尺度	1/1 ( / )
作図	H20年 07月 17日
部品表番号	



SUGATSUNE

Top				
総組立図	組立図 - 照合	1台分数	1台分重量	
承認	安齋	名称	△ 980643 ステンレスハンドル	
検図	久保田	図面番号	LD100347 △	
設計				
製図	佐久間			

照号	品名	材料	1組分数	図面番号	重量	記事
----	----	----	------	------	----	----