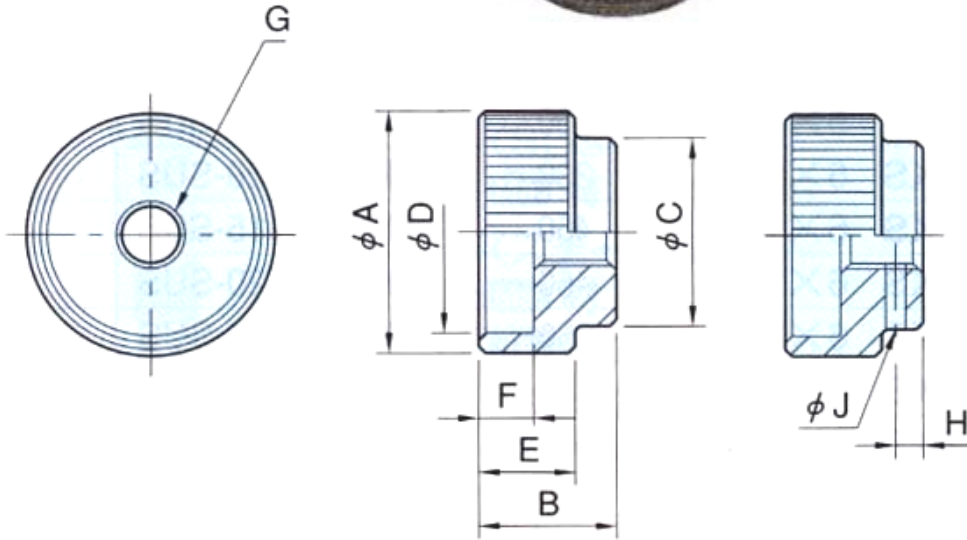


EA948BW-1~-5
(丸ナット)

○ 材質 S45C(炭素鋼鋼材)
 カラー 黒染め
 止め穴あり



	A	B	C	D	E	F	G	H	J	重量(g)
BW-1	20	12	14	15	8	5	M5X0.8	2.5	1.4	20
BW-2	24	14	16	18	10	6	M6X1	2.5	1.4	30
BW-3	30	17	20	24	12	7	M8X1.25	3	1.9	50
BW-4	36	20	28	30	14	8	M10X1.5	4	2.9	90
BW-5	40	24	32	34	16	10	M12X1.75	4	3.9	125

(単位mm)