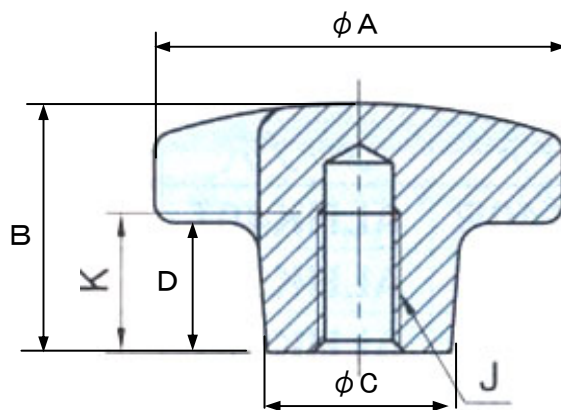


EA948BX-11~-15
(ノブ)

- 材質 FC200(ねずみ鉄)
- 処理 粉体焼き付け塗装
- カラー ブラック
- タップ穴



	A	B	C	D	J	K	ねじピッチ	重量(g)
BX-11	40	25	18	13	M8	14	1.25	70
BX-12	50	32	22	18	M10	18	1.5	125
BX-13	63	40	26	23	M12	22	1.75	240
BX-14	80	50	35	28	M16	30	2	490
BX-15	100	63	42	36	M20	38	2.5	890

(単位mm)