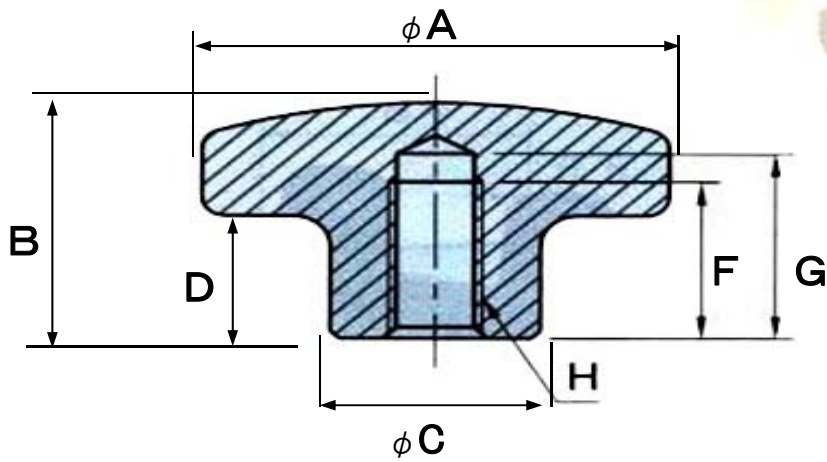


EA948BX-21~EA948BX-24 (ノブ)

- 材質 ステンレススチール
- 処理 バフ研磨
- タップ穴
- 入り数 1個



(単位mm)

	A	B	C	D	F	G	H	ねじピッチ	重量(g)
EA948BX-21	32	21	12	10	12	15	M6	1	37
EA948BX-22	40	26	14	13	15	18	M8	1.25	58
EA948BX-23	50	34	18	17	15	21	M10	1.5	109
EA948BX-24	63	42	20	21	22	25	M12	1.75	197