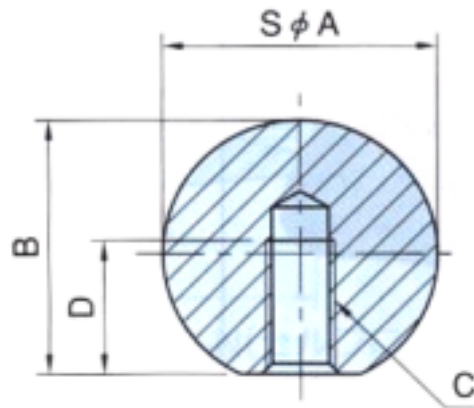


**EA948BX-31~-36**  
 (オネジボール)

- 材質 アルミ製
- 処理 バフ研磨



	A	B	C	D	重量(g)
BX-31	16	15	M4X0.7	8	5
BX-32	20	18	M5X0.8	11	10
BX-33	25	22	M6X1	12	20
BX-34	32	29	M8X1.25	16	45
BX-35	40	37	M10X1.5	21	85
BX-36	50	46	M12X1.75	25	170

(単位mm)