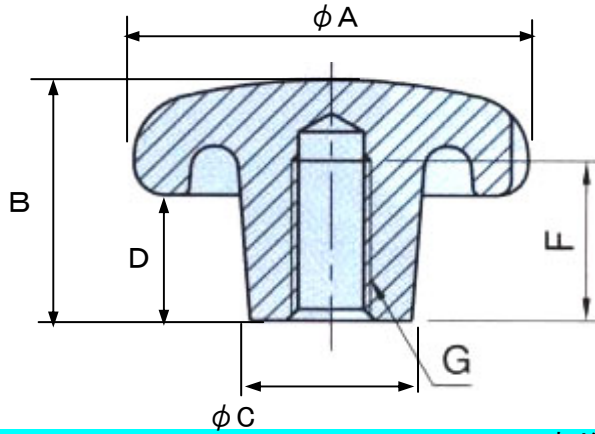
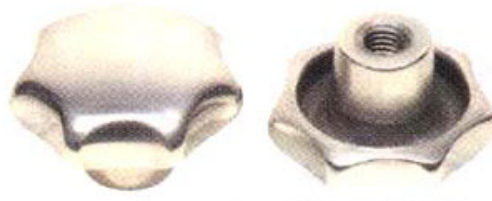


**EA948BX-1~4**  
(ノブ)

- 材質 アルミ合金
- 処理 バフ研磨

- タップ穴



	A	B	C	D	F	G	ねじピッチ	重量(g)
BX-1	40	25	14	13	15	M8	1.25	35
BX-2	50	32	18	17	18	M10	1.5	65
BX-3	63	40	20	21	22	M12	1.75	100
BX-4	80	50	25	25	28	M16	2	220

(単位mm)