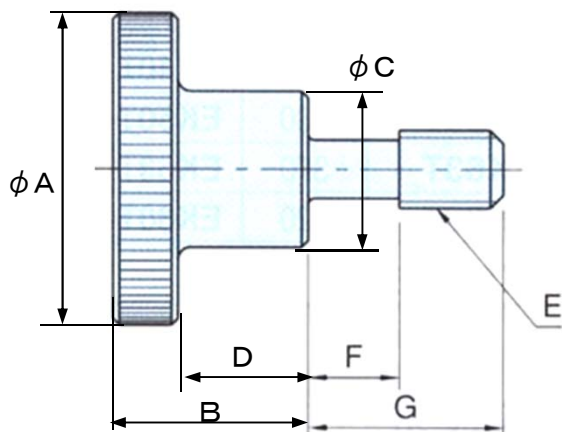


EA948BY-51~EA948BY-60 (オネジノブ)

- 材質 SUS303
- パネル固定用として最適です。



	サイズ (mm)							重量 (g)
	A	B	C	D	E	F	G	
EA948BY-51	12	7.5	6	5	M3X0.5	6	10	3.6
EA948BY-52	16	9.5	8	6	M4X0.7	5	10	8.5
EA948BY-53	16	9.5	8	6	M4X0.7	10	15	8.8
EA948BY-54	20	11.5	10	7.5	M5X0.8	4	10	15.2
EA948BY-55	20	11.5	10	7.5	M5X0.8	14	20	16
EA948BY-56	24	15	12	10	M6X1	7	15	28.7
EA948BY-57	24	15	12	10	M6X1	12	20	29.3
EA948BY-58	24	15	12	10	M6X1	22	30	29.8
EA948BY-59	30	18	16	12	M8X1.25	10	20	56.2
EA948BY-60	30	18	16	12	M8X1.25	20	30	58.4

廃番

使用例・使用方法

パネルを取外した時にノブのタップ部がパネルに引っかかる為、紛失防止になります。

