

**EA948C-101~148**  
(オネジクランプバー)

- クランピングポジションを変えずに、位置を安全で便利な方向に調整できます。
- 狭い場所でもレバーをセットできますので、取付けスペースの節約になります。
- レバー 材質 亜鉛ダイキャスト  
 カラー シルバー  
 ネジ部 スチール(黒染め)



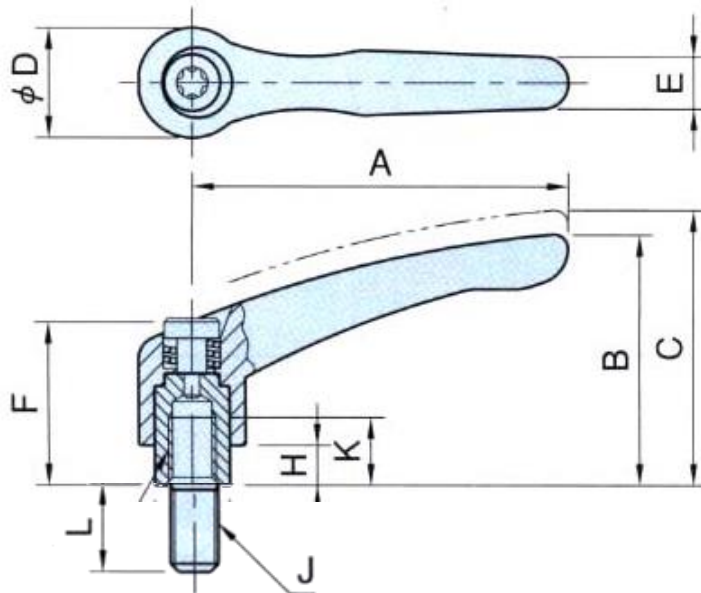
レバーを引き上げると、かみ合っていたレバーとねじ部のセレーションが外れます。



レバーのみがフリーになりますのでお望みの位置まで回してください。



手を離すと内蔵スプリングの力でレバーが戻りクランプ出来る状態になります。  
 (歯数20の場合、計算式 $360^\circ / 20 = 18^\circ$   
 $18^\circ$  毎にセレーションがかみ合います)



														規格(適応工具の呼び)	
	歯数	A	B	C	D	E	F	G	H	J	K	L	重量(g)	ードライバー	トルクス
C-101	16	40	31	34	14	7	24.5	10	4	M5X0.8	9	10	40	-5.5	T20
C-102	〃	〃	〃	〃	〃	〃	〃	〃	〃	〃	〃	15	41		
C-103	〃	〃	〃	〃	〃	〃	〃	〃	〃	〃	〃	20	42		
C-104	〃	〃	〃	〃	〃	〃	〃	〃	〃	〃	〃	25	43		
C-105	〃	〃	〃	〃	〃	〃	〃	〃	〃	〃	〃	30	45		
C-106	〃	〃	〃	〃	〃	〃	〃	〃	〃	〃	〃	40	47		
C-107	〃	〃	〃	〃	〃	〃	〃	〃	〃	〃	〃	50	49		

(単位mm)

														規格(適応工具の呼び)	
	歯数	A	B	C	D	E	F	G	H	J	K	L	重量(g)	ードライバー	トルクス
C-111	16	40	31	34	14	7	24.5	10	4	M6X1	9	10	40	-5.5	T20
C-112	"	"	"	"	"	"	"	"	"	"	"	15	41		
C-113	"	"	"	"	"	"	"	"	"	"	"	20	42		
C-114	"	"	"	"	"	"	"	"	"	"	"	25	43		
C-115	"	"	"	"	"	"	"	"	"	"	"	30	45		
C-116	"	"	"	"	"	"	"	"	"	"	"	40	47		
C-117	"	"	"	"	"	"	"	"	"	"	"	50	49		

(単位mm)

														規格(適応工具の呼び)	
	歯数	A	B	C	D	E	F	G	H	J	K	L	重量(g)	ードライバー	トルクス
C-121	20	65	42.5	45.5	19	9.5	28.5	13.5	6.5	M8X1.25	12	15	100	-5.5	T20
C-122	"	"	"	"	"	"	"	"	"	"	"	20	101		
C-123	"	"	"	"	"	"	"	"	"	"	"	25	102		
C-124	"	"	"	"	"	"	"	"	"	"	"	30	103		
C-125	"	"	"	"	"	"	"	"	"	"	"	40	110		
C-126	"	"	"	"	"	"	"	"	"	"	"	50	115		
C-127	"	"	"	"	"	"	"	"	"	"	"	60	120		

(単位mm)

														規格(適応工具の呼び)	
	歯数	A	B	C	D	E	F	G	H	J	K	L	重量(g)	ードライバー	トルクス
C-131	22	80	54.5	58.5	22	11	37	16	10	M10X1.5	14	20	150	-5.5	T20
C-132	"	"	"	"	"	"	"	"	"	"	"	25	153		
C-133	"	"	"	"	"	"	"	"	"	"	"	30	157		
C-134	"	"	"	"	"	"	"	"	"	"	"	40	162		
C-135	"	"	"	"	"	"	"	"	"	"	"	50	170		
C-136	"	"	"	"	"	"	"	"	"	"	"	60	170		

(単位mm)

														規格(適応工具の呼び)	
	歯数	A	B	C	D	E	F	G	H	J	K	L	重量(g)	ードライバー	トルクス
C-141	24	95	63	67.5	27.5	13	43	19	10	M12X1.75	17	25	235	-7(-6)	T27
C-142	"	"	"	"	"	"	"	"	"	"	"	30	240		
C-143	"	"	"	"	"	"	"	"	"	"	"	40	246		
C-144	"	"	"	"	"	"	"	"	"	"	"	50	252		
C-145	"	"	"	"	"	"	"	"	"	"	"	60	260		
C-146	"	"	"	"	"	"	"	"	"	"	"	70	270		
C-147	"	"	"	"	"	"	"	"	"	"	"	80	280		
<del>C-148</del>	"	"	"	"	"	"	"	"	"	"	"	90	290		

(単位mm)

廃番