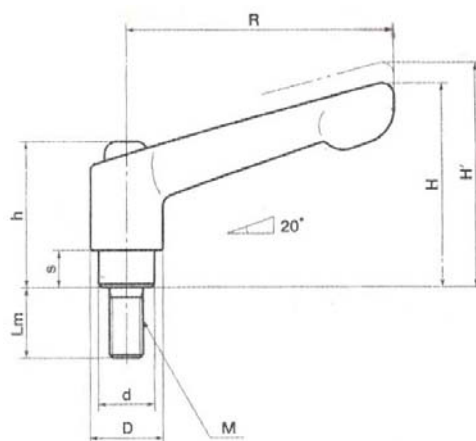


EA948C-1~EA948C-44 クランプレバー

材質…レバー: 亜鉛ダイカスト/静電塗装
 ネジ: トメネジ: SUM22L、四三酸化鉄被膜(黒)
 スプリング: SWPB

カラー: シルバーグレイ



EA948C-1~EA948C-5

(共通仕様) (単位mm)

	M	Lm
EA948C-1	5	12
EA948C-2	5	16
EA948C-3	5	20
EA948C-4	5	25
EA948C-5	5	32

R	H	H'	h	s	D	d	歯数	最大荷重(N)	最大締付力(kN)	質量(g)
45	35	38.5	24.5	4	13	10	18	60	3.9	36~41

廃番
 廃番

EA948C-11~EA948C-16

(共通仕様) (単位mm)

	M	Lm
EA948C-11	6	12
EA948C-12	6	16
EA948C-13	6	20
EA948C-14	6	25
EA948C-15	6	32
EA948C-16	6	40

R	H	H'	h	s	D	d	歯数	最大荷重(N)	最大締付力(kN)	質量(g)
45	35	38.5	24.5	4	13	10	18	100	5.5	36~45

EA948C-21~EA948C-27

(共通仕様) (単位mm)

	M	Lm
EA948C-21	8	12
EA948C-22	8	16
EA948C-23	8	20
EA948C-24	8	25
EA948C-25	8	32
EA948C-26	8	40
EA948C-27	8	50

R	H	H'	h	s	D	d	歯数	最大荷重(N)	最大締付力(kN)	質量(g)
63	45	49	31	6.5	17.5	13.5	24	180	10	82~103

廃番

EA948C-31~EA948C-35

(共通仕様) (単位mm)

	M	Lm
EA948C-31	10	20
EA948C-32	10	25
EA948C-33	10	32
EA948C-34	10	40
EA948C-35	10	50

R	H	H'	h	s	D	d	歯数	最大荷重(N)	最大締付力(kN)	質量(g)
78	55	59	36	8	21	16	26	290	16	136~174

EA948C-41~EA948C-44

(共通仕様) (単位mm)

	M	Lm
EA948C-41	12	32
EA948C-42	12	40
EA948C-43	12	50
EA948C-44	12	63

R	H	H'	h	s	D	d	歯数	最大荷重(N)	最大締付力(kN)	質量(g)
92	65	69	43	11	24	19	28	420	23	212~250

●使用方法



①レバーを引き上げてください。
内蔵されたスプリングが圧縮され、かみ合っていたセレーションがはずれます。



②つぎに、フリーになったレバーを希望の位置に回してください。



③レバーを離せばスプリングの力でもどり、セレーションが再びかみ合い、ロックの状態になります。