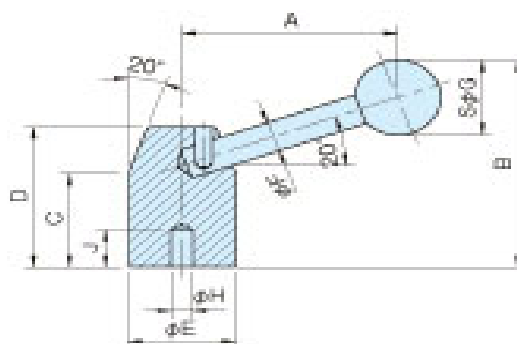


〔スチール製〕雌ねじロックングレバー



(センター穴)

品番	サイズ (mm)													重量(g)
	A	B	C	D	E	F	G(D9)	H	J	K	L	M	N	
EA948CA-121	50	55	25	37.5	25	8	20	5	10	10	19	M10X1.5	20	140
EA948CA-122	75	72	30	45	30	10	25			12	22	M12X1.75	25	260
EA948CA-123	100	90	35	52.5	35	12	32			16	25	M16X2	30	420

※タップ穴仕様

RoHS指令適合品

●材質

ボス: S45C(メラミン塗装)

シャフト: SS400(メラミン塗装)

グリップ: ABS樹脂