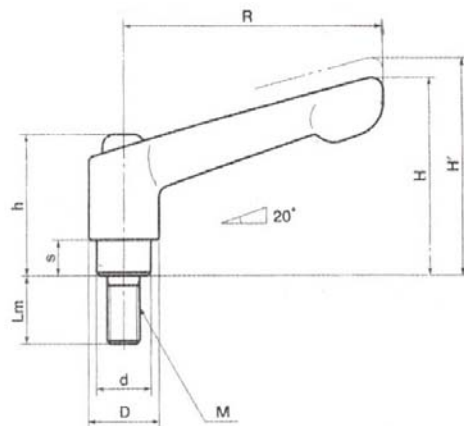


EA948CA-1~EA948CA-44 クランプレバー

材質…レバー: 亜鉛ダイカスト/静電塗装  
 ネジ: トメネジ: SUM22L、四三酸化鉄被膜(黒)  
 スプリング: SWPB  
 カラー: ブラック



EA948CA-1~EA948CA-5

(共通仕様) (単位mm)

	M	Lm
EA948CA-1	5	12
EA948CA-2	5	16
EA948CA-3	5	20
<del>EA948CA-4</del>	<del>5</del>	<del>25</del>
EA948CA-5	5	32

廃番

R	H	H'	h	s	D	d	歯数	最大荷重(N)	最大締付力(kN)	質量(g)
45	35	38.5	24.5	4	13	10	18	60	3.9	36~41

EA948CA-11~EA948CA-16

(共通仕様) (単位mm)

	M	Lm
EA948CA-11	6	12
EA948CA-12	6	16
EA948CA-13	6	20
EA948CA-14	6	25
EA948CA-15	6	32
EA948CA-16	6	40

R	H	H'	h	s	D	d	歯数	最大荷重(N)	最大締付力(kN)	質量(g)
45	35	38.5	24.5	4	13	10	18	100	5.5	36~45

EA948CA-21~EA948CA-27

(共通仕様) (単位mm)

	M	Lm
EA948CA-21	8	12
<del>EA948CA-22</del>	<del>8</del>	<del>16</del>
EA948CA-23	8	20
EA948CA-24	8	25
EA948CA-25	8	32
EA948CA-26	8	40
EA948CA-27	8	50

廃番

R	H	H'	h	s	D	d	歯数	最大荷重(N)	最大締付力(kN)	質量(g)
63	45	49	31	6.5	17.5	13.5	24	180	10	82~103

EA948CA-31~EA948CA-35

(共通仕様) (単位mm)

	M	Lm
EA948CA-31	10	20
EA948CA-32	10	25
EA948CA-33	10	32
EA948CA-34	10	40
EA948CA-35	10	50

R	H	H'	h	s	D	d	歯数	最大荷重(N)	最大締付力(kN)	質量(g)
78	55	59	36	8	21	16	26	290	16	136~174

EA948CA-41~EA948CA-44

(共通仕様) (単位mm)

	M	Lm
EA948CA-41	12	32
EA948CA-42	12	40
<del>EA948CA-43</del>	<del>12</del>	<del>50</del>
EA948CA-44	12	63

廃番

R	H	H'	h	s	D	d	歯数	最大荷重(N)	最大締付力(kN)	質量(g)
92	65	69	43	11	24	19	28	420	23	212~250

● 使用方法



① レバーを引き上げてください。  
内蔵されたスプリングが圧縮  
され、かみ合っていたセレー  
ションがはずれます。



② つぎに、フリーになったレバー  
を希望の位置に回してくだ  
さい。



③ レバーを離せばスプリングの  
力でもどり、セレーションが再  
びかみ合い、ロックの状態に  
なります。