

EA948CB-101~148

(オネジクランプバー)

- クランピングポジションを変えずに、位置を安全で便利な方向に調整できます。
- 狭い場所でもレバーをセットできますので、取付けスペースの節約になります。
- レバー 材質 亜鉛ダイキャスト
 カラー オレンジ
 ネジ部 スチール(黒染め)



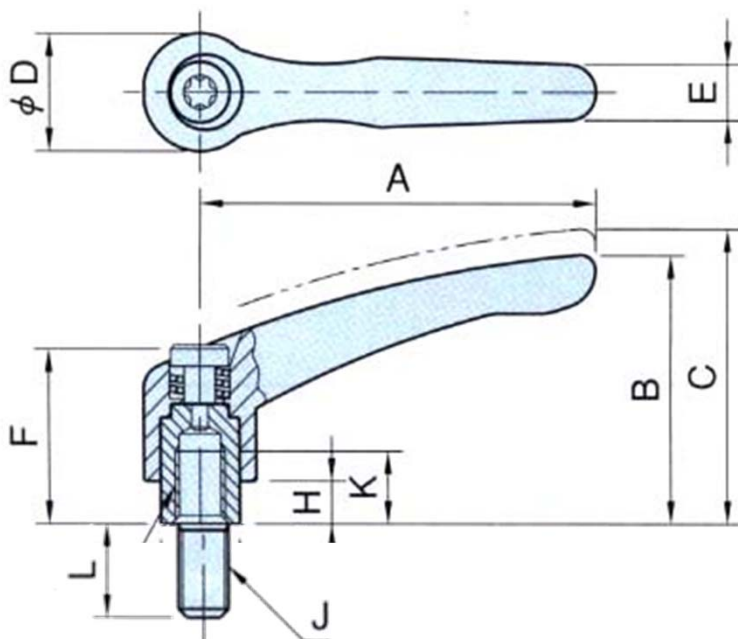
レバーを引き上げると、かみ合っていたレバーとねじ部のセレーションが外れます。



レバーのみがフリーになりますのでお望みの位置まで回してください。



手を離すと内蔵スプリングの力でレバーが戻りクランプ出来る状態になります。
 (歯数20の場合、計算式 $360^\circ / 20 = 18^\circ$
 18° 毎にセレーションがかみ合います)



														規格(適応工具の呼び)	
	歯数	A	B	C	D	E	F	G	H	J	K	L	重量(g)	ードライバー	トルクス
CB-101	16	40	31	34	14	7	24.5	10	4	M5X0.8	9	10	40	-5.5	T20
CB-102	"	"	"	"	"	"	"	"	"	"	"	15	41		
CB-103	"	"	"	"	"	"	"	"	"	"	"	20	42		
CB-104	"	"	"	"	"	"	"	"	"	"	"	25	43		
CB-105	"	"	"	"	"	"	"	"	"	"	"	30	45		
CB-106	"	"	"	"	"	"	"	"	"	"	"	40	47		
CB-107	"	"	"	"	"	"	"	"	"	"	"	50	49		

(単位mm)

														規格(適応工具の呼び)	
	歯数	A	B	C	D	E	F	G	H	J	K	L	重量(g)	ードライバー	トルクス
CB-111	16	40	31	34	14	7	24.5	10	4	M6X1	9	10	40	-5.5	T20
CB-112	〃	〃	〃	〃	〃	〃	〃	〃	〃	〃	〃	15	41		
CB-113	〃	〃	〃	〃	〃	〃	〃	〃	〃	〃	〃	20	42		
CB-114	〃	〃	〃	〃	〃	〃	〃	〃	〃	〃	〃	25	43		
CB-115	〃	〃	〃	〃	〃	〃	〃	〃	〃	〃	〃	30	45		
CB-116	〃	〃	〃	〃	〃	〃	〃	〃	〃	〃	〃	40	47		
CB-117	〃	〃	〃	〃	〃	〃	〃	〃	〃	〃	〃	50	49		

(単位mm)

														規格(適応工具の呼び)	
	歯数	A	B	C	D	E	F	G	H	J	K	L	重量(g)	ードライバー	トルクス
CB-121	20	65	42.5	45.5	19	9.5	28.5	13.5	6.5	M8X1.25	12	15	100	-5.5	T20
CB-122	〃	〃	〃	〃	〃	〃	〃	〃	〃	〃	〃	20	101		
CB-123	〃	〃	〃	〃	〃	〃	〃	〃	〃	〃	〃	25	102		
CB-124	〃	〃	〃	〃	〃	〃	〃	〃	〃	〃	〃	30	103		
CB-125	〃	〃	〃	〃	〃	〃	〃	〃	〃	〃	〃	40	110		
CB-126	〃	〃	〃	〃	〃	〃	〃	〃	〃	〃	〃	50	115		
CB-127	〃	〃	〃	〃	〃	〃	〃	〃	〃	〃	〃	60	120		

(単位mm)

														規格(適応工具の呼び)	
	歯数	A	B	C	D	E	F	G	H	J	K	L	重量(g)	ードライバー	トルクス
CB-131	22	80	54.5	58.5	22	11	37	16	10	M10X1.5	14	20	150	-5.5	T20
CB-132	〃	〃	〃	〃	〃	〃	〃	〃	〃	〃	〃	25	153		
CB-133	〃	〃	〃	〃	〃	〃	〃	〃	〃	〃	〃	30	157		
CB-134	〃	〃	〃	〃	〃	〃	〃	〃	〃	〃	〃	40	162		
CB-135	〃	〃	〃	〃	〃	〃	〃	〃	〃	〃	〃	50	170		
CB-136	〃	〃	〃	〃	〃	〃	〃	〃	〃	〃	〃	60	170		

(単位mm)

														規格(適応工具の呼び)	
	歯数	A	B	C	D	E	F	G	H	J	K	L	重量(g)	ードライバー	トルクス
CB-141	24	95	63	67.5	27.5	13	43	19	10	M12X1.75	17	25	235	-7(-6)	T27
CB-142	〃	〃	〃	〃	〃	〃	〃	〃	〃	〃	〃	30	240		
CB-143	〃	〃	〃	〃	〃	〃	〃	〃	〃	〃	〃	40	246		
CB-144	〃	〃	〃	〃	〃	〃	〃	〃	〃	〃	〃	50	252		
CB-145	〃	〃	〃	〃	〃	〃	〃	〃	〃	〃	〃	60	260		
CB-146	〃	〃	〃	〃	〃	〃	〃	〃	〃	〃	〃	70	270		
CB-147	〃	〃	〃	〃	〃	〃	〃	〃	〃	〃	〃	80	280		
CB-148	〃	〃	〃	〃	〃	〃	〃	〃	〃	〃	〃	90	290		

(単位mm)