

EAL

エルゴ アジャストクランプ レバー

標準 在庫品

ERGOSTYLE

SUS

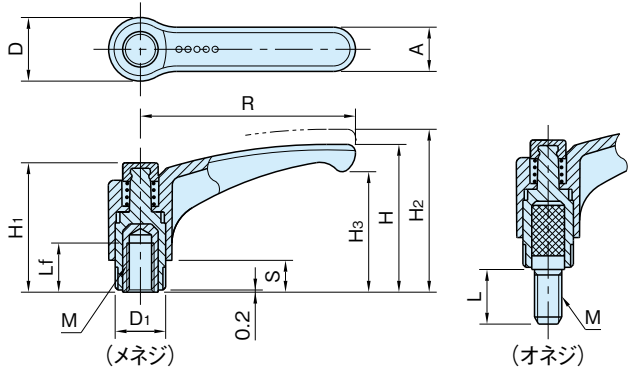
材質の特性 P.223

追加加工

ネジ カット 追加 R.2200~

Original ELESA Model ERX.

elasa
ERGOSTYLE®



タイプ	レバー、ボス部	ボタン	メネジ	オネジ
EAL	ポリアミド (ガラス繊維強化) つや消しブラック	ポリアミド 光沢仕上げ オレンジ	黄銅 (カドミウム低減材)	S10C 垂鉛メッキ
EAL-SUS			SUS303	SUS303

サイズ	R	M	H	D	H ₁	H ₂	D ₁	H ₃	A	S	歯数	
EAL	30	30B	M 4×0.7	30	15.5	29.5	12	23	9	6	18	
		EA948CB-201~203	30									M 5×0.8
		EA948CB-204~209	30A									M 6×1
EAL	44	44	M 5×0.8	32.5	19	37.5	36	25	11	8	20	
		EA948CB-210~212	44A									M 6×1
		EA948CB-213~218	44A									M 6×1
EAL	63	63	M 8×1.25	43	24.5	47	15	34.5	13.5	8	20	
		EA948CB-219~222	63A									M 8×1.25
		EA948CB-223~230	63A									M 8×1.25
EAL-SUS	78	78B	M10×1.5	54	26.5	54.5	19	44	16	12	24	
		EA948CB-231~236	78									M10×1.5
		EA948CB-237~239	78A									M12×1.75
EAL	95	M12×1.75	64.5	26.5	54.5	69	21.5	53	18	13	26	

■メネジ

黄銅製			SUS製			
品番	Lf	質量(g)	品番	Lf	質量(g)	
EAL30B	10	8	—	—	—	
EAL30		7	EAL30 -SUS	6	8	
EAL30A		6	EAL30A-SUS	10	6	
EAL44		10	6	EAL44 -SUS	6	11
EAL44A			10	EAL44A-SUS	10	10
EAL63		16	21	EAL63 -SUS	12	22
EAL63A	13	20	EAL63A-SUS	13	20	
EAL78B	20	46	EAL78B-SUS		46	
EAL78	18	44	EAL78 -SUS	17	44	
EAL78A	17	43	—	—	—	
EAL95	20	51	EAL95 -SUS	20	52	

■オネジ

		スチール製			SUS製		
	品番	L	質量(g)	品番	L	質量(g)	
EA948CB-201	EAL30 ×10	10	6	EAL30 ×10-SUS	10	6	
EA948CB-202	EAL30 ×16	16		EAL30 ×16-SUS	16	7	
EA948CB-203	EAL30 ×20	20	7	—	—	—	
EA948CB-204	EAL30A×10	10	8	EAL30A×10-SUS	10	8	
EA948CB-205	EAL30A×16	16	9	EAL30A×16-SUS	16	9	
EA948CB-206	EAL30A×20	20	10	EAL30A×20-SUS	20	10	
EA948CB-207	EAL30A×25	25	11	EAL30A×25-SUS	25	11	
EA948CB-208	EAL30A×30	30	12	EAL30A×30-SUS	30	12	
EA948CB-209	EAL30A×40	40	14	—	—	—	
EA948CB-210	EAL44 ×10	10	11	EAL44 ×10-SUS	10	10	
EA948CB-211	EAL44 ×16	16	12	EAL44 ×16-SUS	16	12	
EA948CB-212	EAL44 ×20	20	13	—	—	—	
EA948CB-213	EAL44A×10	10	13	EAL44A×10-SUS	10	13	
EA948CB-214	EAL44A×16	16	14	EAL44A×16-SUS	16	14	
EA948CB-215	EAL44A×20	20	15	EAL44A×20-SUS	20	16	
EA948CB-216	EAL44A×25	25	16	EAL44A×25-SUS	25	17	
EA948CB-217	EAL44A×30	30	17	EAL44A×30-SUS	30	18	
EA948CB-218	EAL44A×40	40	19	—	—	—	
EA948CB-219	EAL63 ×16	16	29	—	—	—	
EA948CB-220	EAL63 ×20	20	30	EAL63 ×20-SUS	20	31	
EA948CB-221	EAL63 ×30	30	32	EAL63 ×30-SUS	30	32	
EA948CB-222	EAL63 ×40	40		EAL63 ×40-SUS	40	33	
EA948CB-223	EAL63A×16	16	32	EAL63A×16-SUS	16	31	
EA948CB-224	EAL63A×20	20		EAL63A×20-SUS	20	32	
EA948CB-225	EAL63A×25	25	34	EAL63A×25-SUS	25	33	
EA948CB-226	EAL63A×30	30	36	EAL63A×30-SUS	30	36	
EA948CB-227	EAL63A×35	35	38	—	—	—	
EA948CB-228	EAL63A×40	40	40	EAL63A×40-SUS	40	41	
EA948CB-229	EAL63A×50	50	43	EAL63A×50-SUS	50	44	
EA948CB-230	EAL63A×60	60	46	EAL63A×60-SUS	60	47	
EA948CB-231	EAL78 ×20	20	58	EAL78 ×20-SUS	20	58	
EA948CB-232	EAL78 ×25	25	61	—	—	—	
EA948CB-233	EAL78 ×30	30	64	EAL78 ×30-SUS	30	64	
EA948CB-234	EAL78 ×40	40	70	EAL78 ×40-SUS	40	67	
EA948CB-235	EAL78 ×50	50	76	EAL78 ×50-SUS	50	68	
EA948CB-236	EAL78 ×60	60	82	EAL78 ×60-SUS	60	70	
EA948CB-237	EAL78A×25	25	71	—	—	—	
EA948CB-238	EAL78A×30	30	74	EAL78A×30-SUS	30	74	
EA948CB-239	EAL78A×50	50	78	EAL78A×50-SUS	50	79	
EA948CB-240	EAL95 ×30	30	86	EAL95 ×30-SUS	30	87	
	EAL95 ×50	50	90	EAL95 ×50-SUS	50	93	

使用例・使用方法



レバーを引き上げると、かみ合っていたレバーとねじ部のセレーションが外れます。

レバーのみがフリーになりますのでお望みの位置まで回してください。

手を離すと内蔵スプリングの力でレバーが戻りクランプ出来る状態になります。
(歯数18の場合、計算式 $360^\circ/18=20^\circ$
 20° 毎にセレーションがかみ合います)

技術データ

使用温度 max.130℃ min.-30℃

特長

- レバー部全体の曲線デザインが快適な握り感を与えます。
- 本体下部にローレットが施してありますので、初期の締付け作業が楽にできます。
- ボタンの標準色はオレンジですが、受注製作品品にてブラック、グレー、イエロー、ライトブルー、レッドも承っております。
- 追加加工を承ります。ネジカット(P. 2200 参照)
ネジ組付け(P. 2202 参照)

注意事項

- 高温または多湿の条件下でご使用の場合は、樹脂の材料特性を劣化させる恐れがあります。
- 受注製作品品の納期・価格は品番・数量によって異なりますので、弊社までお問い合わせください。