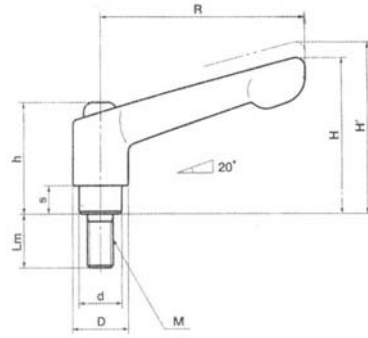


### EA948CB-1~EA948CB-44

材質…レバー:亜鉛ダイカスト/静電塗装  
 ネジ:トメネジ:SUM22L、四三酸化鉄被膜(黒)  
 スプリング:SWPB  
 カラー:オレンジ



### EA948CB-1~EA948CB-5

(共通仕様) (単位mm)

	M	Lm
EA948CB-1	5	12
EA948CB-2	5	16
EA948CB-3	5	20
<del>EA948CB-4</del>	<del>5</del>	<del>25</del>
EA948CB-5	5	32

廃番

R	H	H'	h	s	D	d	歯数	最大荷重(N)	最大締付力(kN)	質量(g)
45	35	38.5	24.5	4	13	10	18	60	3.9	36~41

### EA948CB-11~EA948CB-16

(共通仕様) (単位mm)

	M	Lm
EA948CB-11	6	12
EA948CB-12	6	16
EA948CB-13	6	20
EA948CB-14	6	25
EA948CB-15	6	32
EA948CB-16	6	40

R	H	H'	h	s	D	d	歯数	最大荷重(N)	最大締付力(kN)	質量(g)
45	35	38.5	24.5	4	13	10	18	100	5.5	36~45

### EA948CB-21~EA948CB-27

(共通仕様) (単位mm)

	M	Lm
EA948CB-21	8	12
EA948CB-22	8	16
EA948CB-23	8	20
EA948CB-24	8	25
EA948CB-25	8	32
EA948CB-26	8	40
EA948CB-27	8	50

R	H	H'	h	s	D	d	歯数	最大荷重(N)	最大締付力(kN)	質量(g)
63	45	49	31	6.5	17.5	13.5	24	180	10	82~103

### EA948CB-31~EA948CB-35

(共通仕様) (単位mm)

	M	Lm
EA948CB-31	10	20
EA948CB-32	10	25
EA948CB-33	10	32
EA948CB-34	10	40
EA948CB-35	10	50

R	H	H'	h	s	D	d	歯数	最大荷重(N)	最大締付力(kN)	質量(g)
78	55	59	36	8	21	16	26	290	16	136~174

### EA948CB-41~EA948CB-44

(共通仕様) (単位mm)

	M	Lm
EA948CB-41	12	32
EA948CB-42	12	40
EA948CB-43	12	50
EA948CB-44	12	63

R	H	H'	h	s	D	d	歯数	最大荷重(N)	最大締付力(kN)	質量(g)
92	65	69	43	11	24	19	28	420	23	212~250

●使用方法



①レバーを引き上げてください。  
内蔵されたスプリングが圧縮  
され、かみ合っていたセレー  
ションがはずれます。



②つぎに、フリーになったレバー  
を希望の位置に回してくだ  
さい。



③レバーを離せばスプリングの  
力でもどり、セレーションが再  
びかみ合い、ロックの状態に  
なります。