

EA948CD-101~133 (オネジクランプバー)

- クランピングポジションを変えずに、位置を安全で便利な方向に調整できます。
- 狭い場所でもレバーをセットできますので、取付けスペースの節約になります。

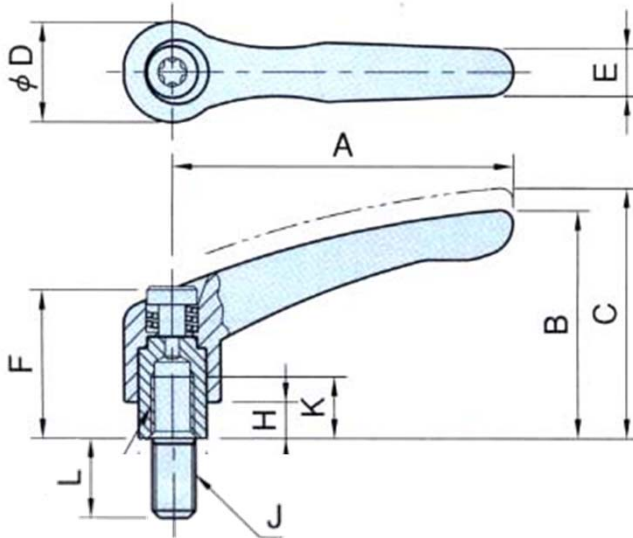
- レバー 材質 亜鉛ダイキャスト
処理 クロムめっき
ネジ部 ステンレススチール



レバーを引き上げると、かみ合っていたレバーとねじ部のセレーションが外れます。

レバーのみがフリーになりますので、お望みの位置まで回してください。

手を離すと内蔵スプリングの力でレバーが戻りクランプ出来る状態になります。
(歯数20の場合、計算式 $360^\circ / 20 = 18^\circ$
 18° 毎にセレーションがかみ合います)



	歯数	A	B	C	D	E	F	G	H	J	K	L	重量(g)	規格(適応工具の呼び)	
														-ドライバー	トルクス
CD-101	16	40	31	34	14	7	24.5	10	4	M5X0.8	9	10	40	-5.5	T20
CD-102	"	"	"	"	"	"	"	"	"	"	"	15	41		
CD-111	16	40	31	34	14	7	24.5	10	4	M6X1	9	10	40		
CD-112	"	"	"	"	"	"	"	"	"	"	"	15	41		
CD-113	"	"	"	"	"	"	"	"	"	"	"	20	42		
CD-114	"	"	"	"	"	"	"	"	"	"	"	25	43		
CD-115	"	"	"	"	"	"	"	"	"	"	"	30	45		
CD-121	20	65	42.5	45.5	19	9.5	28.5	13.5	6.5	M8X1.25	12	15	100		
CD-122	"	"	"	"	"	"	"	"	"	"	"	20	101		
CD-123	"	"	"	"	"	"	"	"	"	"	"	25	102		
CD-124	"	"	"	"	"	"	"	"	"	"	"	30	103		
CD-125	"	"	"	"	"	"	"	"	"	"	"	40	110		
CD-131	22	80	54.5	58.5	22	11	37	16	10	M10X1.5	14	20	150		
CD-132	"	"	"	"	"	"	"	"	"	"	"	25	153		
CD-133	"	"	"	"	"	"	"	"	"	"	"	30	157		

(単位mm)