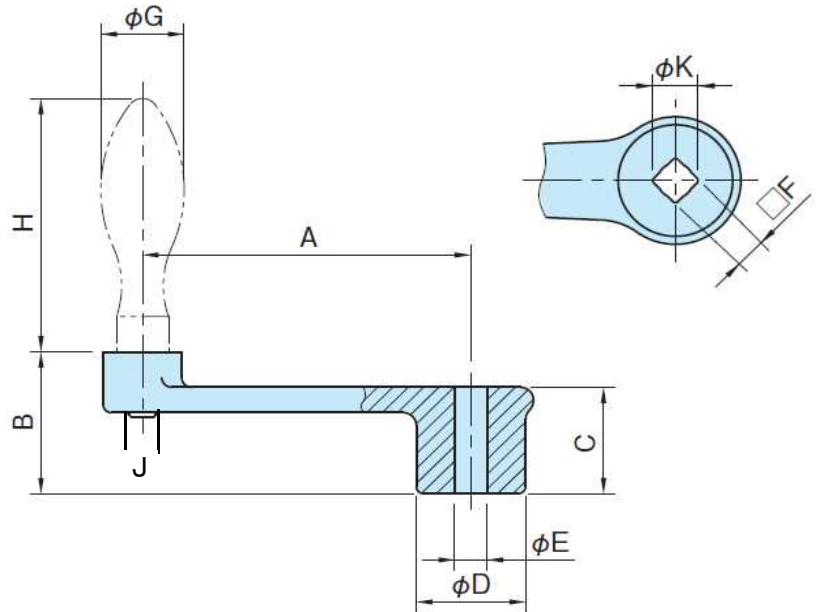
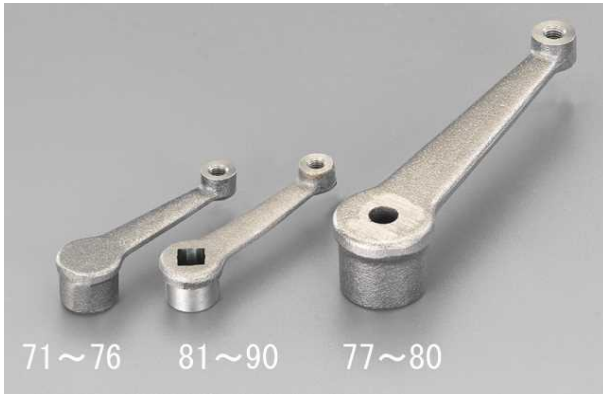


[スチール製]ストレートクランク



注:上記寸法は固定握りを取り付けた図です
(H・G寸法は握り寸法の為表記有りません。)

品番	仕様	サイズ(mm)							重量(g)	
		A	B	C	D	E	F	K		J
EA948CE-71	穴無し	32	23	17	17	-	-	-	M6X1	95
EA948CE-72		40	25	19	20					110
EA948CE-73		50		115						
EA948CE-74		63	26	20	21					135
EA948CE-75		80	31	24	26					250
EA948CE-76	丸穴	100	37	30	30	13	-	-	M8X1.25	330
EA948CE-77		125	44	36	36				M10X1.5	550
EA948CE-78		160	48	40	40				720	
EA948CE-79		200	52	44	44				M12X1.75	1140
EA948CE-80		250	55	47	48					17
EA948CE-81	角穴	32	22	16	15	-	8	10.8	M6X1	95
EA948CE-82		40	24	18	18		10	13.6		110
EA948CE-83		50		115						
EA948CE-84		63	25	19	19					135
EA948CE-85		80	30	23	24				12	16.5
EA948CE-86		100	35	28	28		14	19.2	330	
EA948CE-87		125	42	34	34		17	23	M10X1.5	550
EA948CE-88		160	46	38	37		19	26		720
EA948CE-89		200	50	42	40		22			1140
EA948CE-90		250	54	46	45		22	26	M12X1.75	1460

●材質

FCD450(OC4、OC4SまたはFCMB310)、防錆油塗布

●注意事項

・角穴の場合、ボスの外周と端面は機会加工されています。

RoHS指令適合品