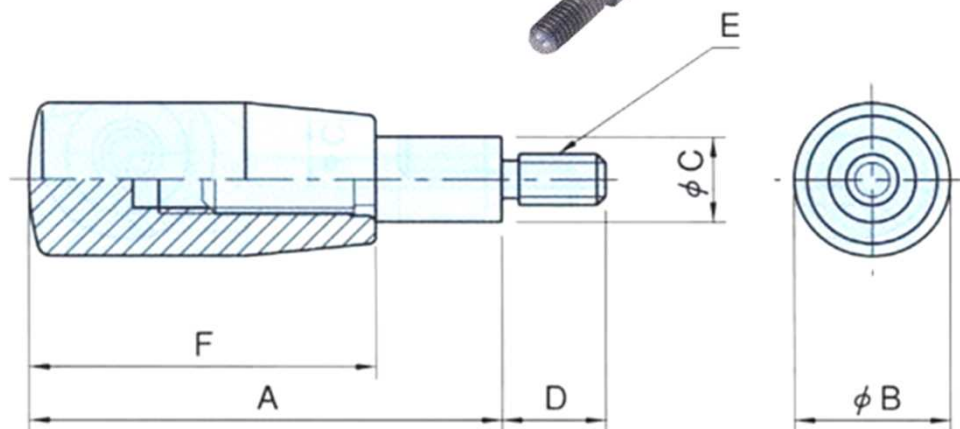


EA948CF-1~12
(フェノールグリップ)

- グリップ材質 フェノール樹脂
 カラー ブラック
- シャフト材質 ステンレススチール



	A	B	C	D	E	F	重量(g)
CF-1	63	18	10	12	M6X1	40	38
CF-2	80	18	10	12	M6X1	40	49
CF-3	100	18	10	12	M6X1	40	61
CF-4	80	21	10	20	M8X1.25	50	57
CF-5	100	21	10	20	M8X1.25	50	73
CF-6	125	21	10	20	M8X1.25	50	85
CF-7	100	23	12	25	M10X1.5	65	82
廃番 CF-8	125	23	12	25	M10X1.5	65	112
CF-9	160	23	12	25	M10X1.5	65	154
CF-10	125	26	14	30	M12X1.75	80	166
CF-11	160	26	14	30	M12X1.75	80	208
CF-12	200	26	14	30	M12X1.75	80	256

(単位mm)