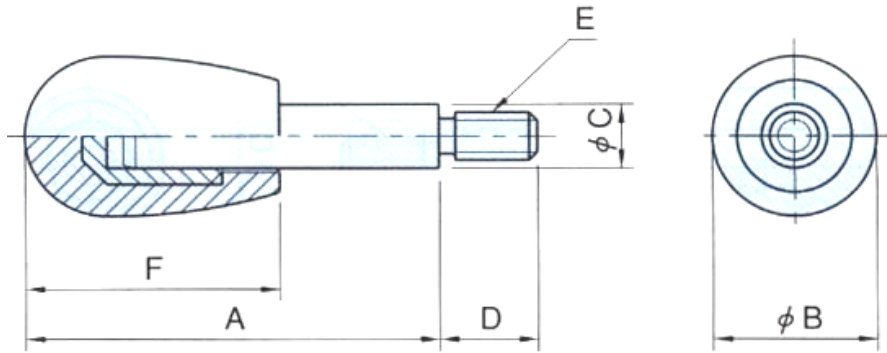


EA948CF-21~-32
(フェノールグリップ)

- グリップ材質 フェノール樹脂
 カラー ブラック
- シャフト材質 ステンレススチール



	A	B	C	D	E	F	重量(g)
CF-21	63	20	8	12	M6X1	31	32
CF-22	80	20	8	12	M6X1	31	39
CF-23	100	20	8	12	M6X1	31	47
CF-24	80	26	10	20	M8X1.25	42	69
CF-25	100	26	10	20	M8X1.25	42	81
CF-26	125	26	10	20	M8X1.25	42	97
CF-27	100	33	12	25	M10X1.5	54	132
CF-28	125	33	12	25	M10X1.5	54	154
CF-29	160	33	12	25	M10X1.5	54	185
CF-30	125	38	14	30	M12X1.75	68	185
CF-31	160	38	14	30	M12X1.75	68	245
CF-32	200	38	14	30	M12X1.75	68	315

(単位mm)