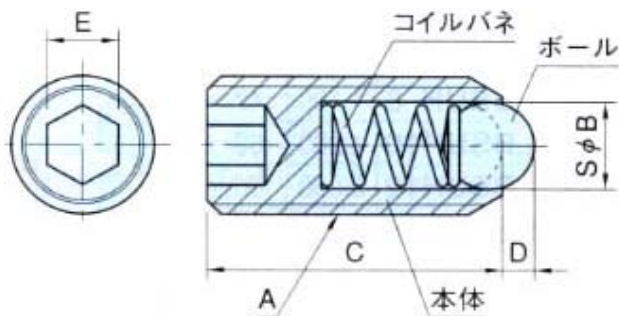


EA948DA-31~EA948DA-40 (ボールプランジャー)

- 重荷重用
- 本体材質
- 処理
- ボール材質
- 硬度

スチール
 黒染め
 スチール
 HRC 56~60



	サイズ(mm)						重量 (g)	圧力(N) 最小-最大
	A	B	C	D	E	F		
EA948DA-31	M3X0.5	1.5	9	0.5	1.5	4	0.23	5-7
EA948DA-32	M4X0.7	2.5	10	0.8	2	5	0.46	12-22
EA948DA-33	M5X0.8	3	14	0.9	3	6	1.27	19-30
EA948DA-34	M6X1	3.5	15	1	3	7	2	28-40
EA948DA-35	M8X1.25	5	18	1.5	4	8	4	47-73
EA948DA-36	M10X1.5	6	23	2	5	9	8	66-100
EA948DA-37	M12X1.75	8	26	2.5	6	10	12	66-120
EA948DA-38	M16X2	10	33	3.5	8	14	31	90-180
EA948DA-39	M20X2.5	12	43	4.5	10	-	64	115-240
EA948DA-40	M24X3	15	46	5.5	12	-	100	130-270

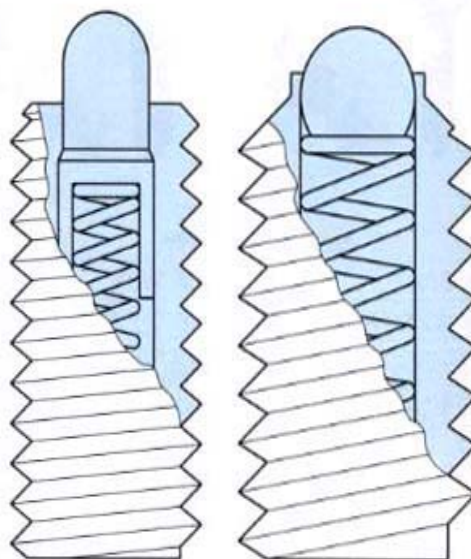
廃番

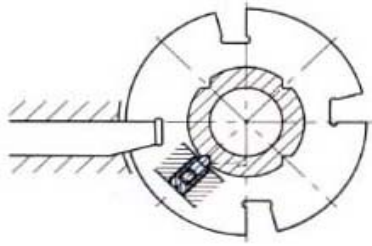
PLUNGERS <プランジャー>

プランジャーはネジ部の本体にスプリングを内蔵し押し圧によってセンターピンあるいはボールを上下ストロークします。小型の形状は機械装置・治工具に内蔵させるのに好都合であり、plungers(突っ込む)の語源の通り、割り出しやストッパーなどの手軽な位置決め部品として、金型、各種機械、治工具などに広くご利用いただいています。独Heinrich Kipp Weakの熟練技術で製造された製品は我が国を始め欧州・米国などへ輸出され、世界各地で高い信頼を獲得しております。

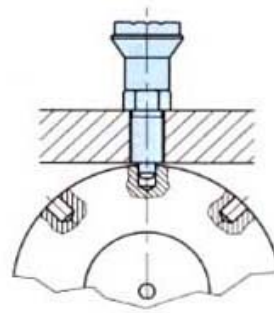
特長

- ・単純な設計で割り出し・位置決め機構が利用できます。

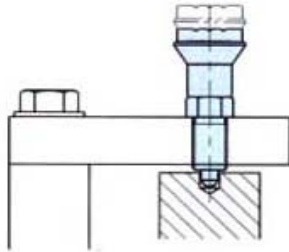




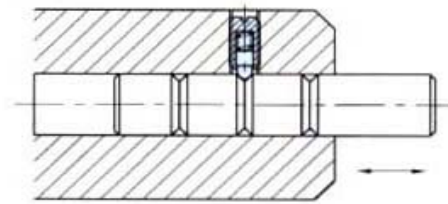
割り出し盤での予備指針



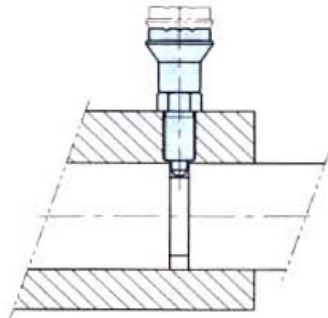
割り出し盤に



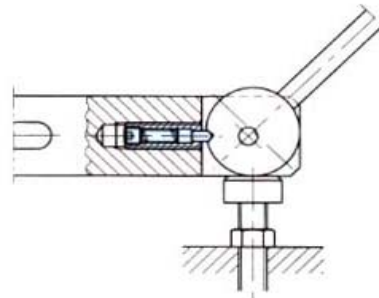
割り出し・位置決め



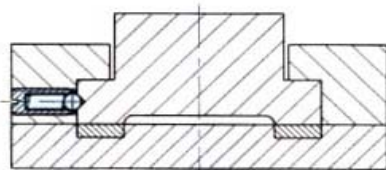
ピラーのストッパー



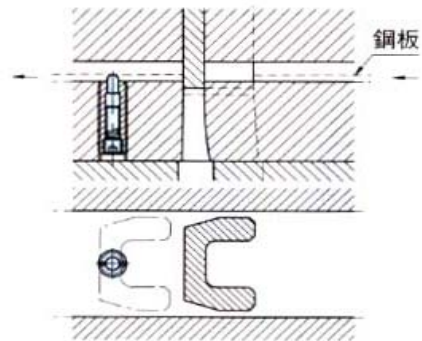
ピラー・ストッパーに



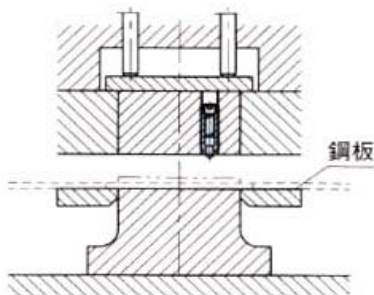
偏心円レバーのストッパー



位置決め



穴抜きパンチ作業のキッカーピン



パンチ作業のストッパー