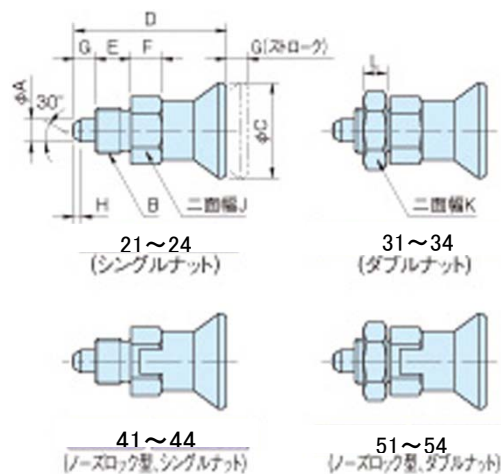


インデックスプランジャー(ショートタイプ)



[シングルナット]

| 品番 | 本体材質 | サイズ(mm) | | | | | | | | | | | 圧力(N) 最小~最大 | 重量(g) | 許容せん断力 |
|------------|------------------|---------|---------|----|------|----|----|----|-----|----|----|----|----------------|-------|--------|
| | | A | B | C | D | E | F | G | H | J | K | L | | | |
| EA948DD-21 | スチール (SUM22L) | 5 | M10X1 | 21 | 34.5 | 8 | 7 | 5 | 1.3 | 13 | 17 | 5 | 5~12 | 15 | 589N |
| EA948DD-22 | | 6 | M12X1.5 | 25 | 41.7 | 10 | 8 | 6 | 1.8 | 14 | 19 | 6 | 6~14 | 23 | 848N |
| EA948DD-23 | | 8 | M16X1.5 | 33 | 54 | 12 | 10 | 8 | 2.3 | 19 | 24 | 8 | 14~28 | 53 | 1507N |
| EA948DD-24 | | 10 | M20X1.5 | | 61 | 15 | 12 | 10 | 2.8 | 22 | 30 | 10 | 15~32 | 84 | 2355N |
| EA948DD-41 | SUS303 | 5 | M10X1 | 21 | 34.5 | 8 | 7 | 5 | 1.3 | 13 | 17 | 5 | 5~12 | 15 | 589N |
| EA948DD-42 | | 6 | M12X1.5 | 25 | 41.7 | 10 | 8 | 6 | 1.8 | 14 | 19 | 6 | 6~14 | 23 | 848N |
| EA948DD-43 | | 8 | M16X1.5 | 33 | 54 | 12 | 10 | 8 | 2.3 | 19 | 24 | 8 | 14~28 | 53 | 1507N |
| EA948DD-44 | | 10 | M20X1.5 | | 61 | 15 | 12 | 10 | 2.8 | 22 | 30 | 10 | 15~32 | 84 | 2355N |

(~~廃番~~)
(~~廃番~~)
(~~廃番~~)
(~~廃番~~)

[ダブルナット]

| 品番 | 本体材質 | サイズ(mm) | | | | | | | | | | | 圧力(N) 最小~最大 | 重量(g) | 許容せん断力 |
|------------|------------------|---------|---------|----|------|----|----|----|-----|----|----|----|----------------|-------|--------|
| | | A | B | C | D | E | F | G | H | J | K | L | | | |
| EA948DD-31 | スチール (SUM22L) | 5 | M10X1 | 21 | 34.5 | 8 | 7 | 5 | 1.3 | 13 | 17 | 5 | 5~12 | 21 | 589N |
| EA948DD-32 | | 6 | M12X1.5 | 25 | 41.7 | 10 | 8 | 6 | 1.8 | 14 | 19 | 6 | 6~14 | 32 | 848N |
| EA948DD-33 | | 8 | M16X1.5 | 33 | 54 | 12 | 10 | 8 | 2.3 | 19 | 24 | 8 | 14~28 | 71 | 1507N |
| EA948DD-34 | | 10 | M20X1.5 | | 61 | 15 | 12 | 10 | 2.8 | 22 | 30 | 10 | 15~32 | 116 | 2355N |
| EA948DD-51 | SUS303 | 5 | M10X1 | 21 | 34.5 | 8 | 7 | 5 | 1.3 | 13 | 17 | 5 | 5~12 | 15 | 589N |
| EA948DD-52 | | 6 | M12X1.5 | 25 | 41.7 | 10 | 8 | 6 | 1.8 | 14 | 19 | 6 | 6~14 | 23 | 848N |
| EA948DD-53 | | 8 | M16X1.5 | 33 | 54 | 12 | 10 | 8 | 2.3 | 19 | 24 | 8 | 14~28 | 53 | 1507N |
| EA948DD-54 | | 10 | M20X1.5 | | 61 | 15 | 12 | 10 | 2.8 | 22 | 30 | 10 | 15~32 | 84 | 2355N |

(~~廃番~~)
(~~廃番~~)
(~~廃番~~)
(~~廃番~~)

●材質

ノブ: ポリアミド
 コイルバネ: SWPA
 ノーズ: DD-21~24, 31~34: SUM22L (HRC58~62)
 DD-41~44, DD-51~54: SUS303

●特長

- ・ノブを引くとノーズが引っ込み位置決め解除が簡単にでき、手を離すとノーズは内蔵スプリングによって元の状態に戻るハンド操作のスプリングプランジャーです。
- ・ノーズロック型はノブを引いた状態で90°回転するとノーズが引っ込んだ状態でロック(固定)できます。
- ・ネジ部に逃げ加工を施してあります。

●耐熱温度...80℃

●使用例・使用方法(ノーズロック型)

RoHS指令適合品