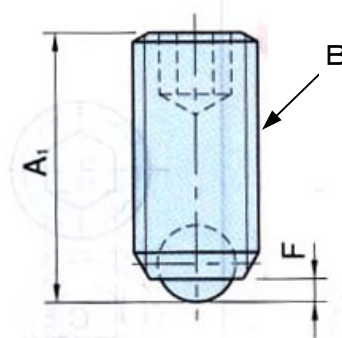
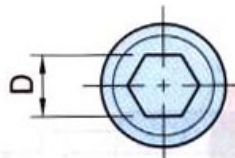
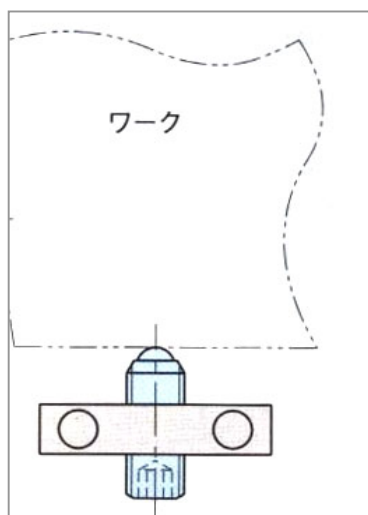


EA948DJ-101~133
(ボールスクリュー)

- 全球タイプは点で受けます。
- 本体材質 SCM435
処理 黒染め
硬度 HRC33~39
- ボール材質 SUJ2
硬度 HRC56~60



	ボール径	A	B	D	F	重量(g)
DJ-101		6.5				0.5
DJ-102	φ 2.5	10.5	M4X0.7	2	0.75	0.7
DJ-103		16.5				1.1
DJ-106		8.8				0.8
DJ-107	φ 3.0	12.8	M5X0.8	2.5	1	1.3
DJ-108		20.8				2.3
DJ-111		10.9				1.5
DJ-112	φ 4.0	16.9	M6X1	3	1.4	2.4
DJ-113		25.9				3.9
DJ-116		13.3				3.2
DJ-117	φ 5.5	21.3	M8X1.25	4	1.9	5.7
DJ-118		31.3				8.9
DJ-121		17.7				6.8
DJ-122	φ 7.0	26.7	M10X1.5	5	2.4	11.2
DJ-123		36.7				16.2
DJ-126		22				12.4
DJ-127	φ 8.7	32	M12X1.75	6	2.85	19.6
DJ-128		42				28.5
DJ-131		28				28
DJ-132	φ 12.0	38	M16X2	8	4	41
DJ-133		53				48

(単位mm)