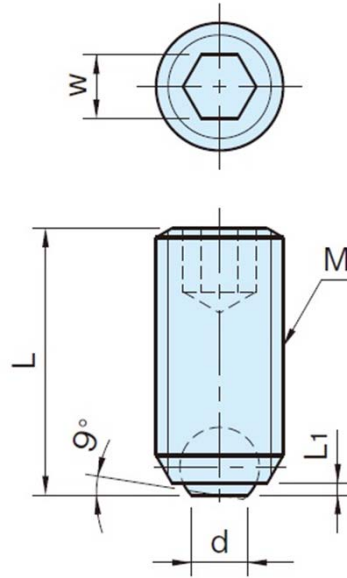
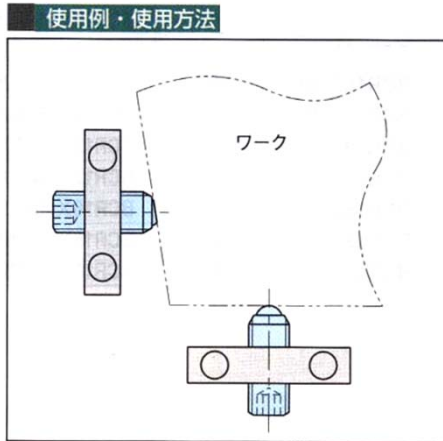


EA948DJ-1~33
(ボールスクリュー)

- 半球タイプ
- 半球タイプは面で受けますのでワークが軟質な場合や、締付け力がかかる意場合、角度のある場合などにご使用になれます。
- 本体材質 SCM435
処理 黒染め
硬度 HRC33~39
- ボール材質 SUJ2
硬度 HRC56~60



(半球タイプ)

	ボール径	L	M	d	W	L1	重量(g)
DJ-1		6					0.5
DJ-2	φ2.5	10	M4X0.7	2	2	0.25	0.7
DJ-3		16					1.1
DJ-6		8					0.8
DJ-7	φ3.0	12	M5X0.8	2.4	2.5	0.4	1.3
DJ-8		20					2.3
DJ-11		10					1.5
DJ-12	φ4.0	16	M6X1	3.3	3	0.5	2.4
DJ-13		25					3.9
DJ-16		12					3.2
DJ-17	φ5.5	20	M8X1.25	4.6	4	0.6	5.7
DJ-18		30					8.9
DJ-21		16					6.8
DJ-22	φ7.0	25	M10X1.5	6	5	0.7	11.2
DJ-23		35					16.2
DJ-26		20					12.4
DJ-27	φ8.7	30	M12X1.75	7.4	6	0.85	19.6
DJ-28		40					28.5
DJ-31		25					28
DJ-32	φ12.0	35	M16X2	10.4	8	1	41
DJ-33		50					48

(単位mm)