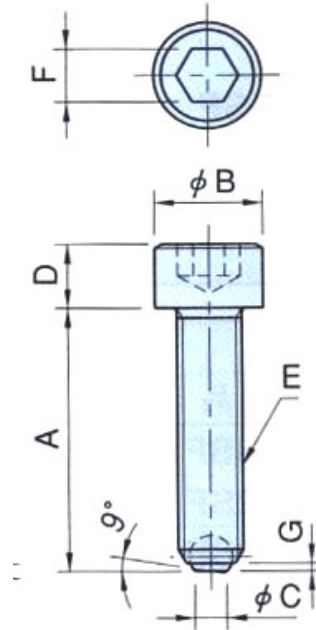
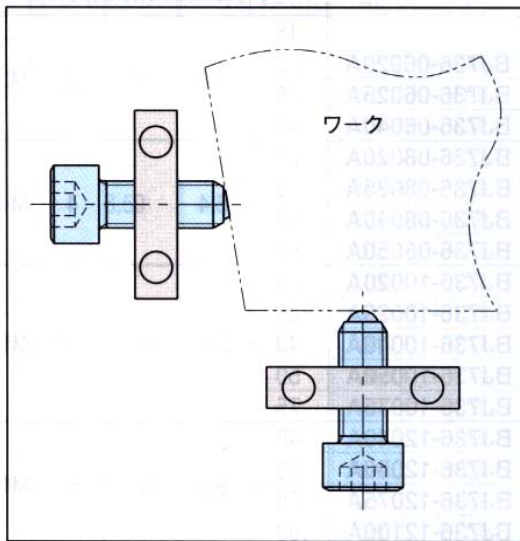


EA948DJ-201~223
(ボールキャップスクリュー)

- 半球タイプ
- 半球タイプは面で受けますのでワークが軟質な場合や、締付け力がかかる意場合、角度のある場合などにご使用になれます。
- 本体材質 SCM435
処理 黒染め
硬度 HRC33~39
- ボール材質 SUJ2
硬度 HRC56~60



使用例・使用方法



	ボール径	A	B	C	D	E	F	G	重量(g)
DJ-201		16							5.3
DJ-202	φ4.0	25	10	3.3	6	M6X1	5	0.5	7.3
DJ-203		40							11
DJ-206		20							13.5
DJ-207	φ5.5	35	13	4.6	8	M8X1.25	6	0.6	19
DJ-208		50							25
DJ-211		25							26
DJ-212	φ7.0	40	16	6	10	M10X1.5	8	0.7	34
DJ-213		60							47
DJ-216		30							40
DJ-217	φ8.7	50	18	7.4	12	M12X1.75	10	0.85	56
DJ-218		80							83
DJ-221		40							91
DJ-222	φ12.0	60	24	10.4	16	M16X2	14	1	122
DJ-223		90							173

(単位mm)