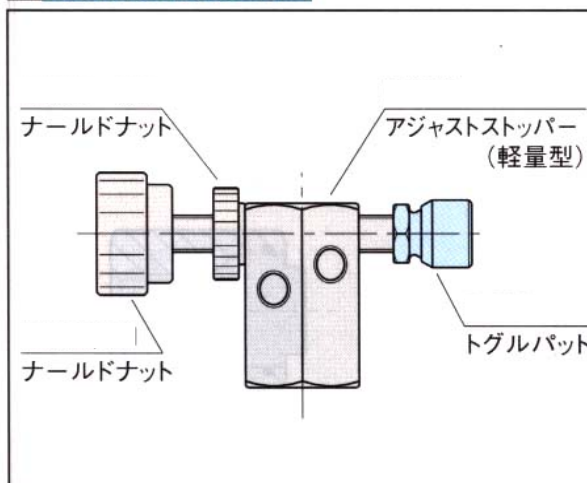


EA948DM-11~13
(トグルパッド)

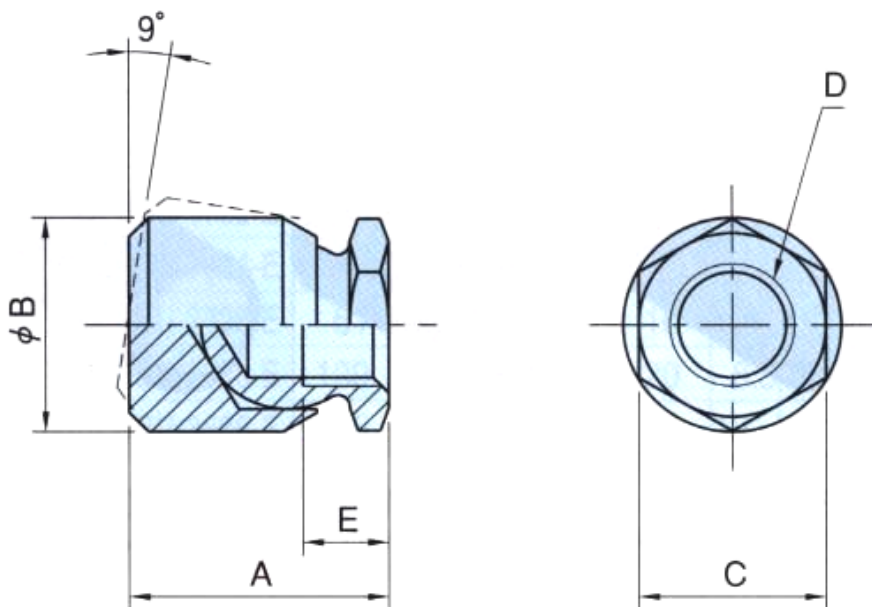
- 本体材質 S45C
- 処理 高周波焼入れ(先端部)
- 黒染め



使用例・使用方法



クランプヘッド、サポートヘッドに。



	A	B	C	D	E	重量(g)
DM-11	17	15	13	M8X1.25	6	18
DM-12	25	22	19	M12X1.75	8	60
DM-13	33	28	24	M16X2	10	130
(単位mm)						