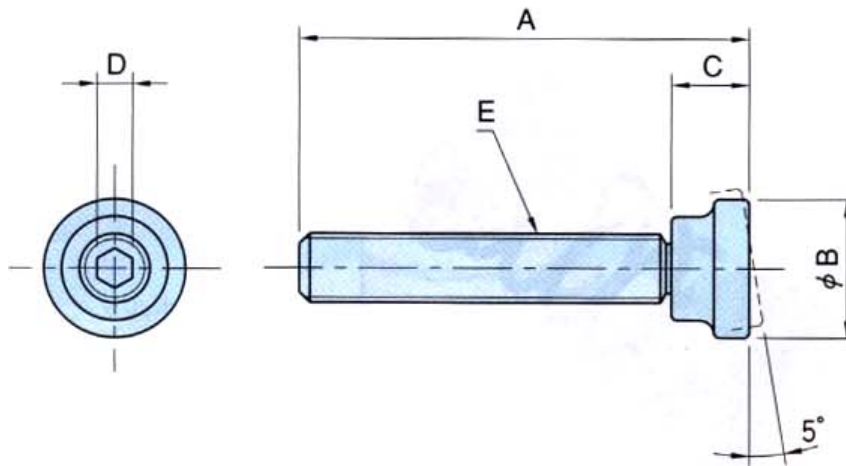
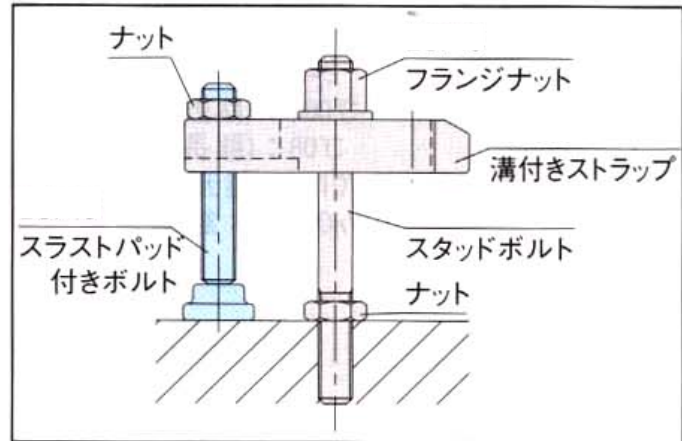


**EA948DN-101~153**  
(パッド付スラストボルト)

○ 材質 S45C  
処理 焼入・焼戻 黒染め



**使用例・使用方法**



	A	B	C	D	E	重量(g)
DN-101	27	12	7	3	M6X1	9
DN-102	42	12	7	3	M6X1	13
DN-111	43	16	9	4	M8X1.25	28
DN-112	63	16	9	4	M8X1.25	37
DN-113	83	16	9	4	M8X1.25	46
DN-121	64	20	11	5	M10X1.5	50
DN-122	84	20	11	5	M10X1.5	60
DN-123	104	20	11	5	M10X1.5	70
DN-131	65	25	13	6	M12X1.75	75
DN-132	85	25	13	6	M12X1.75	95
DN-133	105	25	13	6	M12X1.75	110
DN-134	130	25	13	6	M12X1.75	130
DN-141	85	32	15	8	M16X2	170
DN-142	105	32	15	8	M16X2	190
DN-143	130	32	15	8	M16X2	230
DN-144	155	32	15	8	M16X2	265
DN-151	105	40	16	10	M20X2.5	310
DN-152	130	40	16	10	M20X2.5	360
DN-153	155	40	16	10	M20X2.5	410

(単位mm)