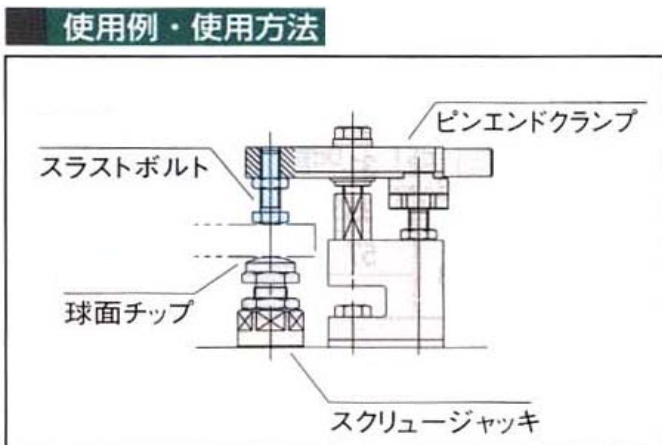
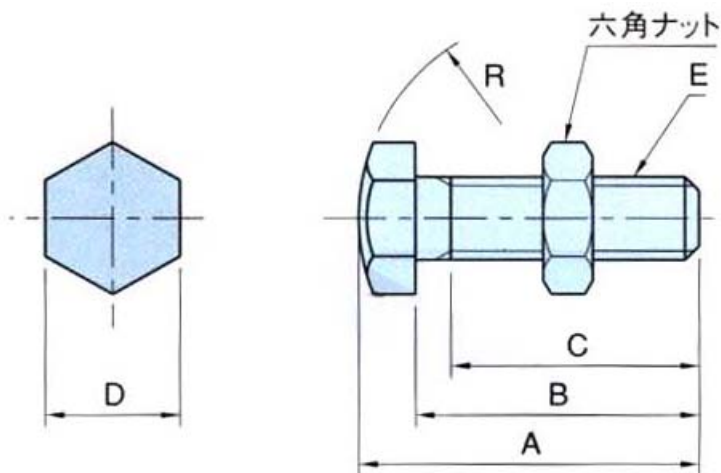


EA948DN-1~EA948DN-63 (パッド付スラストボルト)

- 材質 S45C
- 処理 焼入・焼戻 黒染め
高周波焼入(先端部)



クランプヘッド、サポートヘッドに。



	サイズ(mm)						重量(g)
	A	B	C	D	E	R	
EA948DN-1	30	25	22				7
EA948DN-2	40	35	32	10	M6X1	R15	9
EA948DN-3	50	45	42				11
EA948DN-11	36	30	27	13	M8X1.25	R17.5	16
EA948DN-12	46	40	37				19
EA948DN-13	56	50	47				22
EA948DN-21	48	40	37	17	M10X1.5	R20	33
EA948DN-22	58	50	47				38
EA948DN-23	68	60	57				42
EA948DN-31	50	40	35	19	M12X1.75	R30	60
EA948DN-32	70	60	55				65
EA948DN-33	80	70	65				70
EA948DN-41	55	45	40	24	M16X2	R35	110
EA948DN-42	75	65	60				125
EA948DN-43	85	75	70				135
EA948DN-51	75	60	50	30	M20X2.5	R40	205
EA948DN-52	90	75	65				235
EA948DN-53	105	90	80				265
EA948DN-61	78	60	50				325
EA948DN-62	98	90	70	36	M24X3	R45	380
EA948DN-63	118	100	90				430

廃番
廃番
廃番

廃番
廃番
廃番