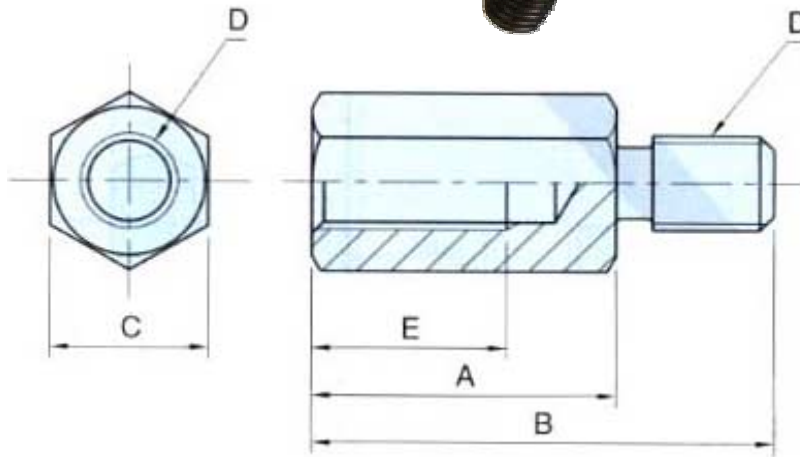


EA948DR-1~33

(タイロッドボルト)

- 材質 S45C
- 処理 焼入焼戻(M8用)
- 黒染め



	A	B	C	D	E	重量(g)
DR-1	25	38				25
DR-2	32	45	13	M8X1.25	16	35
DR-3	40	53				45
DR-11	32	48				60
DR-12	50	66	17	M10X1.5	20	95
DR-13	75	91				145
DR-21	32	50				95
DR-22	50	68	22	M12X1.75	20	165
DR-23	75	93				250
DR-31	32	57			20	150
DR-32	50	75	27	M16X2	30	250
DR-33	75	100			30	370

(単位mm)