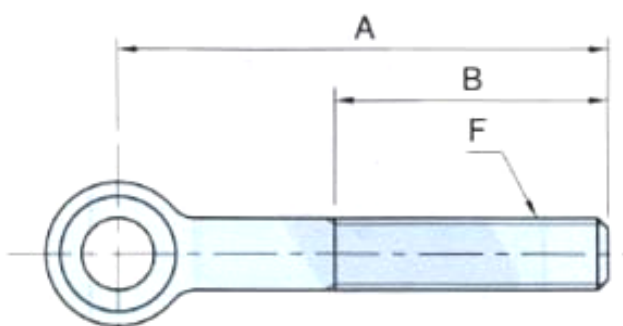
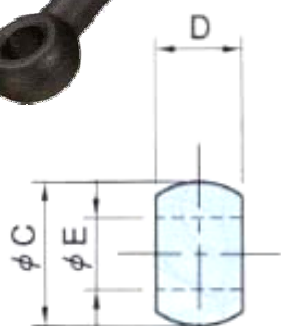
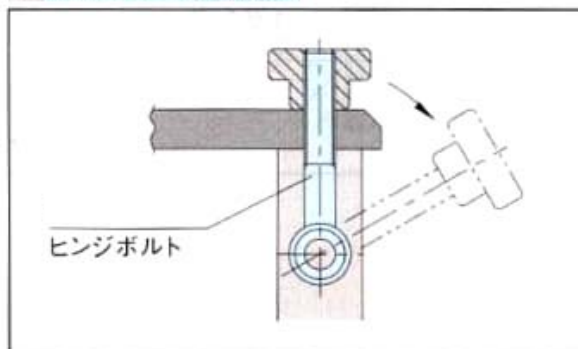


EA948DV-1 ~ -28
(ヒンジボルト)

材質 S45C
処理 焼入焼戻 黒染め

使用例・使用方法



	A	B	C	D	E	F	重量(g)
DV - 1	35	20	14	7	6	M6X1	13
DV - 2	50	25	14	7	6	M6X1	16
DV - 6	35	20	18	9	8	M8X1.25	25
DV - 7	50	30	18	9	8	M8X1.25	30
DV - 8	75	30	18	9	8	M8X1.25	40
DV - 11	50	30	20	12	10	M10X1.5	45
DV - 12	75	45	20	12	10	M10X1.5	60
DV - 13	100	45	20	12	10	M10X1.5	80
DV - 16	50	30	25	14	12	M12X1.75	73
DV - 17	75	50	25	14	12	M12X1.75	95
DV - 18	100	50	25	14	12	M12X1.75	120
DV - 19	125	50	25	14	12	M12X1.75	125
DV - 21	100	50	32	17	16	M16X2	210
DV - 22	125	60	32	17	16	M16X2	250
DV - 23	150	60	32	17	16	M16X2	300
DV - 26	100	55	40	22	18	M20X2.5	340
DV - 27	125	65	40	22	18	M20X2.5	400
DV - 28	150	65	40	22	18	M20X2.5	485

(単位mm)