

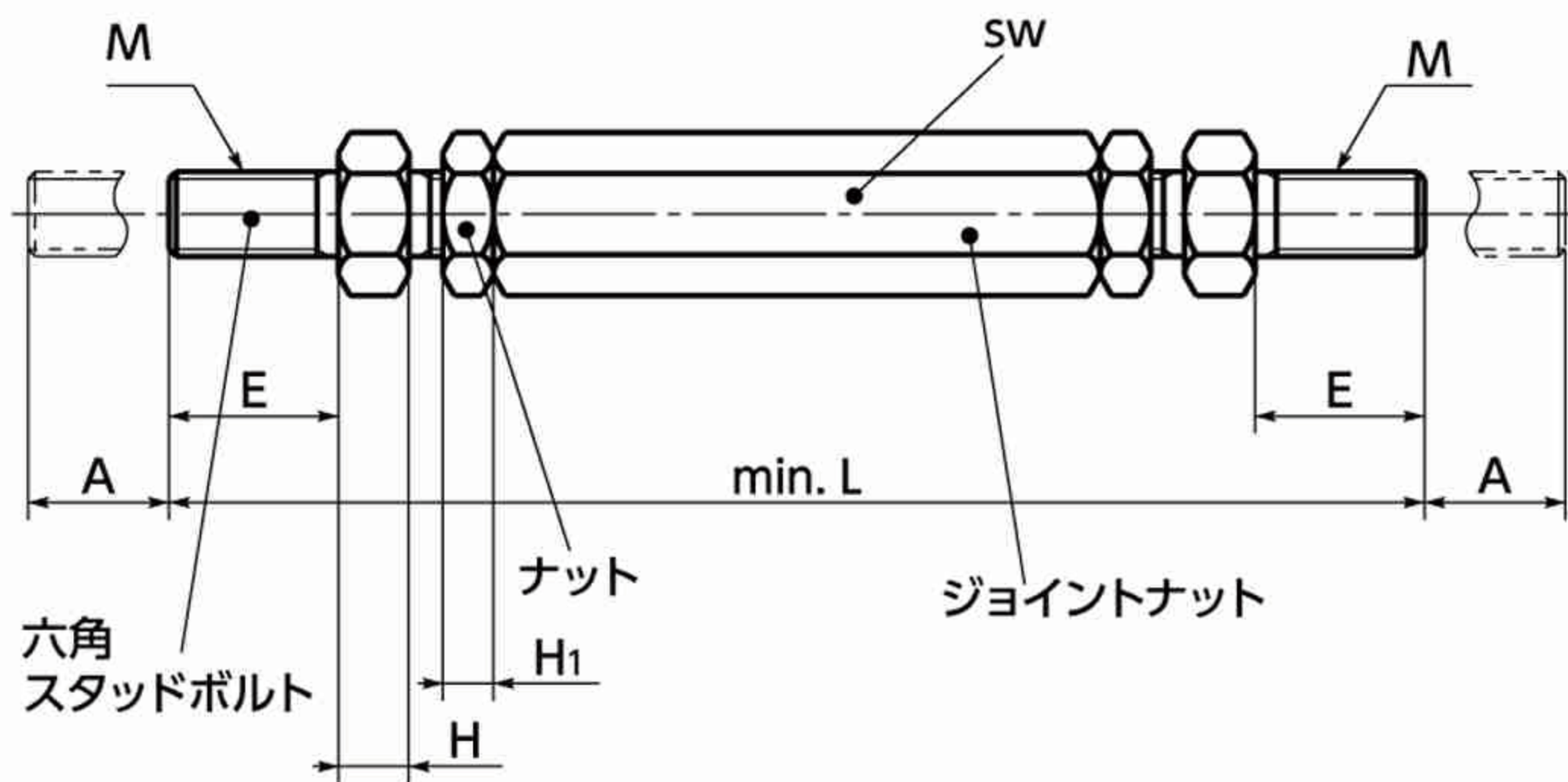


- スライドの位置調整などの用途に。
- 両側の六角スタッドボルトのねじ嵌合長さを同一にして使用してください。

● 材質・仕上げ

RoHS指令適合

	STB M(並目): M4	STB M(並目): M6-M16
ジョイントナット SJN	SUM24L 四三酸化鉄皮膜(黒)	SUM22 四三酸化鉄皮膜(黒)
六角スタッドボルト SHS	S45C(硬度35 - 45HRC) 四三酸化鉄皮膜(黒)	S45C(硬度35 - 45HRC) 四三酸化鉄皮膜(黒)
ナット	SS400 四三酸化鉄皮膜(黒)	SS400 四三酸化鉄皮膜(黒)



単位: mm

品番	EA品番	M(並目)	min.L	E	A	sw	H	H1	質量(g)
STB-M4	EA948EC-4	M4	64	8	7.5	7	3.2	2.4	16
STB-M6	EA948EC-6	M6	89	12	10	10	5	3.6	40
STB-M8	EA948EC-8	M8	116	16	13	13	6.5	5	115
STB-M10	EA948EC-10	M10	143	20	16	17	8	6	185
STB-M12	EA948EC-12	M12	171	24	20	19	10	7	290
STB-M16	EA948EC-16	M16	217	32	21	24	13	10	600

● 使用例

