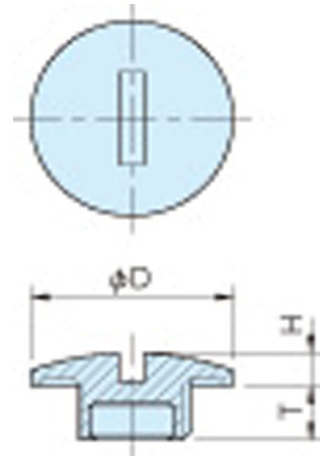


スクリューキャップ

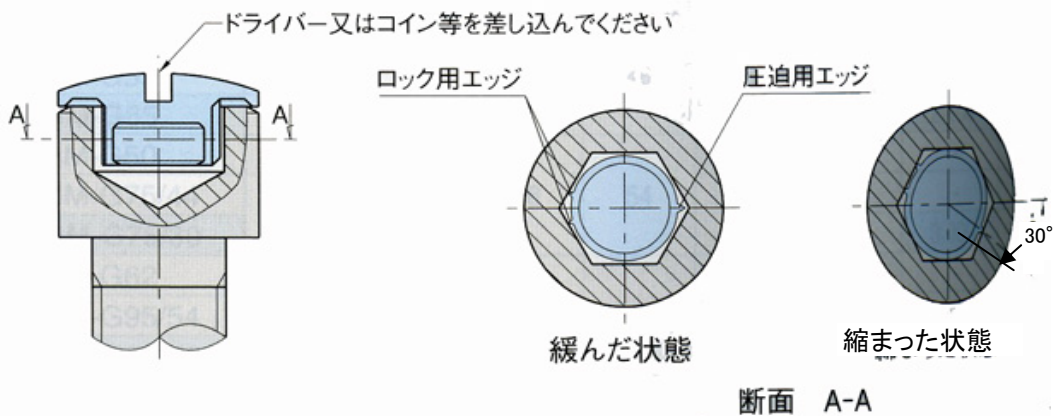


品番	サイズ(mm)			適用六角穴付ボルト		重量(g)	材質	耐熱温度
	D	H	T	呼び	二面幅			
EA948GD-41	13	2	4	M8	6	0.3	ポリアミド	長期:160℃ 短期:220℃
EA948GD-42	16		5	M10	8	0.5		
EA948GD-43	18	2.5	6	M12	10	0.8		
EA948GD-44	21	3	7	M14	12	1.3		
EA948GD-45	24		8	M16	14	2		
EA948GD-46	30		4	10	M20	17		
EA948GD-47	36	4.5	12	M24	19	5.5		

●特長

- ・六角穴付きボルトの六角穴を錆びや汚れから守ります。
- ・キャップは繰り返し使用することができます。
- ・素手で着脱しないため、安全です。

●使用例、使用方法



- ・ドライバーまたは、コインを使ってキャップを30°回すと、3つのエッジが六角穴の側面を圧迫し、強い保持力が生まれ、キャップは確実にロックされます。反対方向に回すと緩み、繰り返し使うことができます。