



# 小物パーツ EA948GR-1.-2

部品取付用各種小物パーツ

## レスロック OL-F4-30・OL-F4-50 PAT.

機械周りの配線、配管を浮かすTPMの必需品。

### 特長

- ▶ 機械、設備周りの清掃、洗浄作業が楽々。
- ▶ 固定方法は「ねじ止め」「バンド止め」どちらでも。
- ▶ ケーブル・フレキシューブ・エアホース等、用途に合わせて3ヶ所（上・左・右）固定可能。
- ▶ 製品特長ページで分かりやすく説明しています。

### 用途

- ▶ 清掃・洗浄が頻繁な機械廻りに。（食品・薬品機械など）
- ▶ 切削屑が出る機械廻りに。（切削マシン・木工機械など）
- ▶ ケーブル・フレキシューブ等の直付けを制限している設備廻りに。

### 取得規格

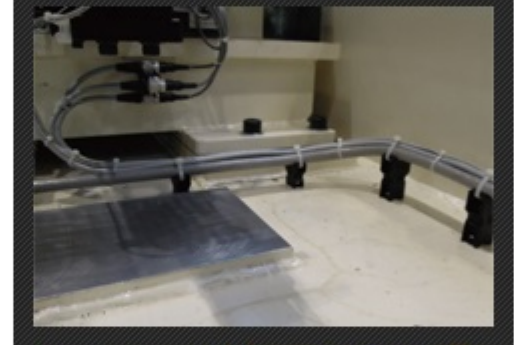
欧州 中国



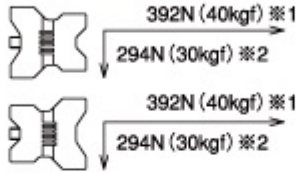
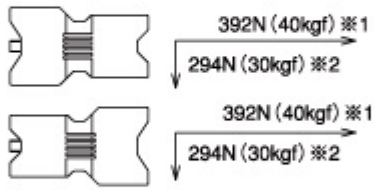
- ▶ 製品としては「UL認証製品」ではありませんが、材質はUL認証材です。材質でご確認ください。



レスロック OL-F4-30・OL-F4-50  
PAT.



## 型式・仕様

型式	適用結束バンド幅	ねじ取付時の引張強度	取付ねじ	本体色	使用周囲温度	本体質量
EA948GR-1 OL-F4-30	8.7mm 以下		M4×25 +ナベねじ	黒	-20～+80℃	約5g
EA948GR-2 OL-F4-50	12.6mm 以下		M4×35 +ナベねじ			約10g

▲使用環境により変わる場合があります。

※1. 結束バンド破壊時、引張力

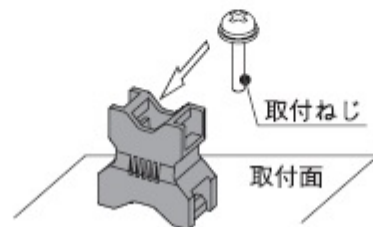
※2. 取付ねじ破壊時、引張力

## 作業手順

### ①取付ける。(上下逆さ向きでも取付可能)

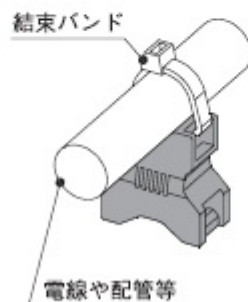
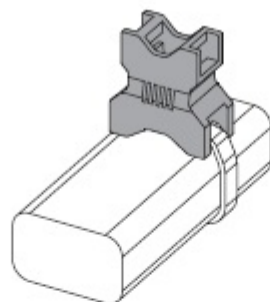
#### ▶ねじ取付の場合

- ▶取付面にレスロックをねじ止めする。



#### ▶結束バンド取付の場合

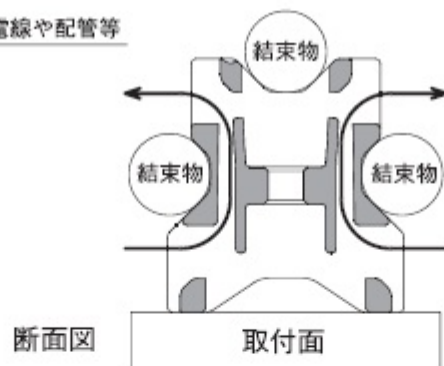
- ▶取付面にレスロックを結束バンドで取付ける。



※側面取付の時には  
矢印の方向にバンドを  
通してください

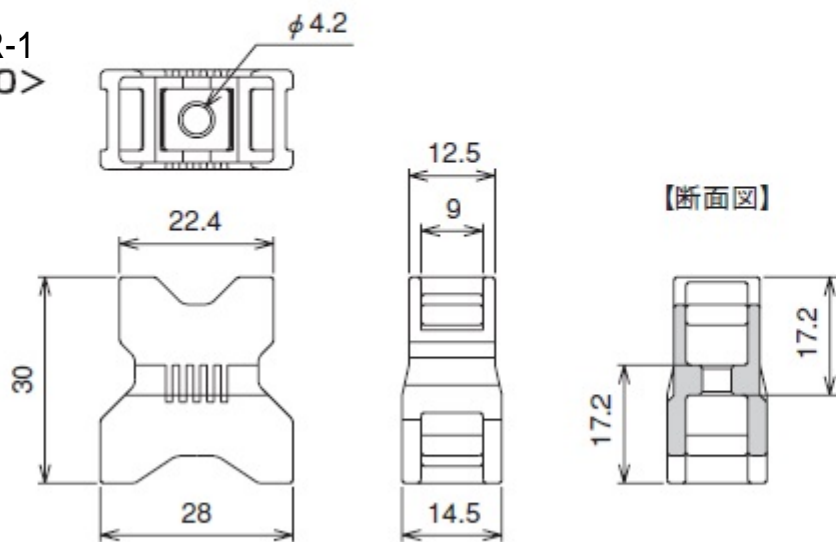
### ②結束バンドを通し、結束する。

- ▶電線や配管をレスロックの凹部に沿わせ、結束バンドを通す。
- ▶結束バンドを引っ張り、電線や配管を固定する。

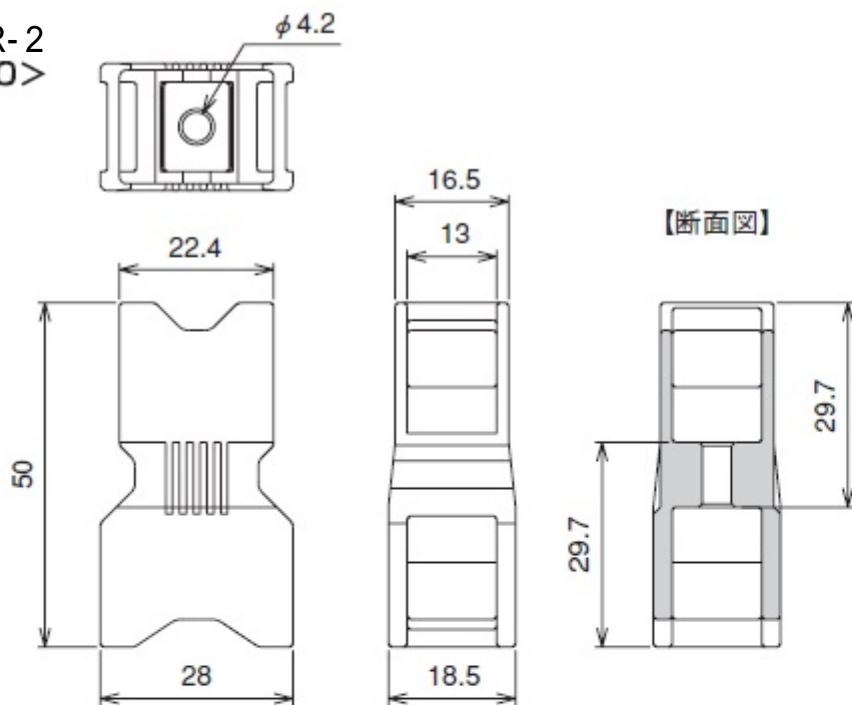


# 外形寸法図

EA948GR-1  
<OL-F4-30>

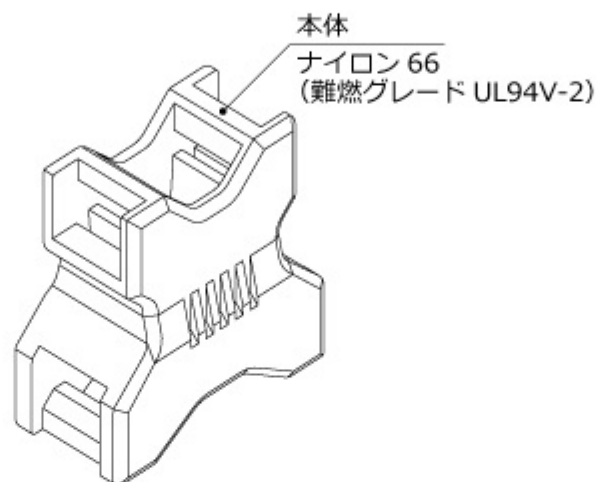


EA948GR-2  
<OL-F4-50>



## 材質

### ( 部品名称 ) ( 材 質 )



## 注意

- ▲ レスロックに足を掛けるなど荷重をかけないでください。
- ▲ レスロックに塗装をしないでください。
- ▲ 以下の環境での使用・保管はしないこと。製品劣化の原因になります。
  1. 酸、有機溶剤（蟻酸・四塩化炭素・フェノールなど）の雰囲気。
  2. 水蒸気、オゾンの雰囲気。

その他、特殊環境でのご使用についてはご使用前に弊社までお問い合わせください。