



ケーブルクランプ[®]

多様なニーズにあわせた豊富なバリエーション。

キャプコンOA-1シリーズ

ロングセラー！ 1個で広範囲な電線径に適合。

特長

- ▶ 本体は柔軟な軟質塩化ビニールを使用。電線引出部の断線を防ぎます。
- ▶ 使用する電線径に合わせてカットし、使用します。

※バラ線処理にはオプション「専用チューブアダプタ/CAP-1」を使用すると便利です。

用途

- ▶ 各種電気配線器具（制御盤・中継ボックス・リミットスイッチ・モータなど）の電線引出部など、各種用途に。

取得規格

欧 州 中 国



- ▶ 製品としては「UL認証製品」ではありませんが、材質の一部はUL認証材です。材質をご確認ください。



- ▶ ロックナット



キャプコンOA-1シリーズ



使用例

ここがポイント！ OA-1シリーズ

POINT 1つで幅広い電線径に適合！

POINT シリーズ全体で、適合電線径 $\Phi 3.5 \sim \Phi 19$

直径 3.5mm 直径 19mm

【適合電線径：Φ】

型番	3	5	10	15	19
OA-05	○	○	○		
OA-1	○	○	○	○	
OA-15			○	○	○
OA-2				○	○

POINT バラ線処理に便利なオプション チューブアダプタ

バラ線

保護構造 IP67

防水性が必要な場合は「OA-Wシリーズ」をご検討下さい。

型式・仕様

型式	適合電線径 (mm)				取付穴径 (mm)	取付ねじ	適合板厚	使用周囲温度	本体質量
	1段目	2段目	3段目	4段目					
OA-05	φ3.5~4.5	φ4~6	φ6~8	-	φ17	G3/8 (PF3/8)	3mm以下	-25~+70℃	EA948HD-17 約11g
OA-1	φ4~5.5	φ5.5~8	φ8~10	φ10~12	φ21	CTG16 (G1/2)	4mm以下		EA948HD-21 約14g
OA-15	φ6~7	φ7~11	φ11~14	φ14~16	φ28	CTG22 (G3/4)	6mm以下		EA948HD-28 約27g
OA-2	φ9~11	φ11~14	φ14~17	φ17~19	φ33.5	CTG28 (G1)	7.5mm以下		EA948HD-34 約38g
OA-S1 ※1	φ6~8	φ8~10	φ10~12	-	φ21	CTG16 (G1/2)	4mm以下		約14g

▶ 本体色は黒のみとなります。

※1. ローコストタイプです。

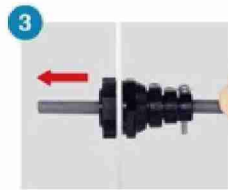
作業手順



使用する電線径にあわせてキャブコンをカットする。



締付ねじは先端の位置にセットする。



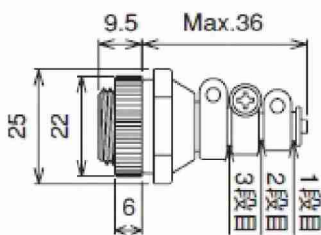
キャブコンを取付け、電線を通す。



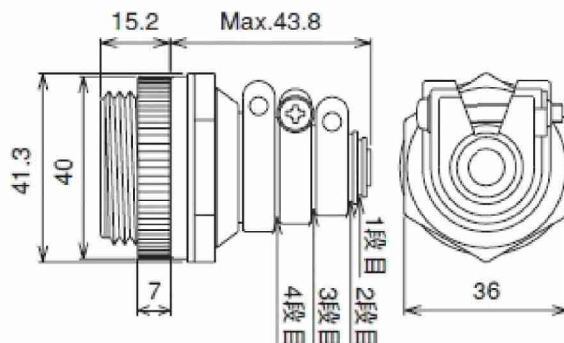
締付ねじを締めて電線を固定する。

外形寸法図

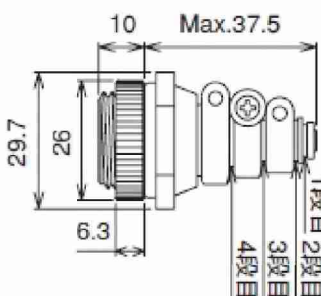
<OA-05> EA948HD-17



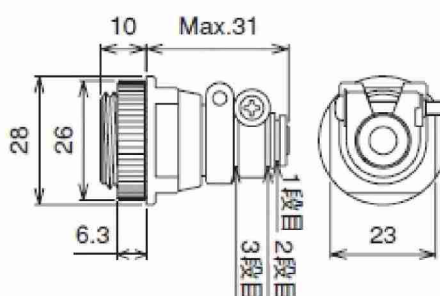
<OA-2> EA948HD-34



<OA-1> EA948HD-21

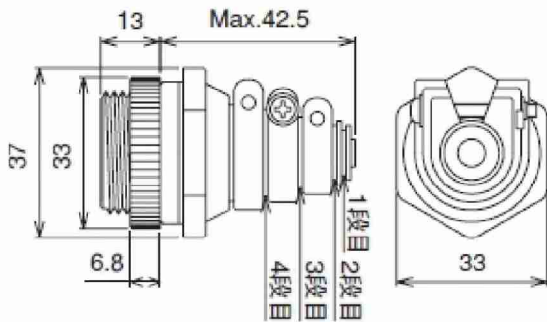


<OA-S1>



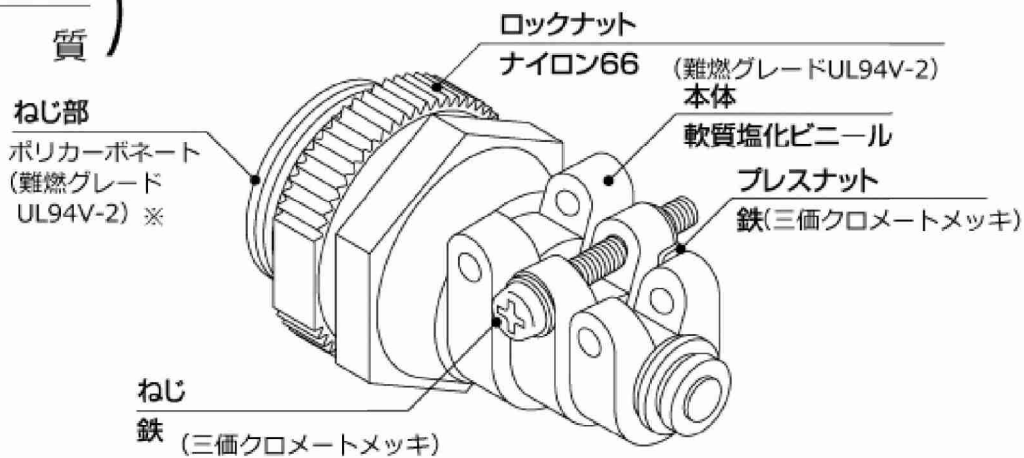
外形寸法図

<OA-15> EA948HD-28



材質

(部品名称)
(材 質)



⚠ ※OA-S1のねじ部材質は軟質塩化ビニール、内部補強の材質はABSとなります。

注意

- ⚠ OA-1 シリーズは防水タイプではありません。防水の必要な所にはOA-W シリーズをご使用ください。
- ⚠ 以下の環境での使用・保管はしないこと。製品劣化の原因になります。
 1. 酸、強アルカリ、有機溶剤（シンナー・トルエン・ベンゼンなど）の雰囲気。
 2. 水蒸気、油気、塩気の雰囲気。

その他、特殊環境でのご使用についてはご使用前に弊社までお問い合わせください。