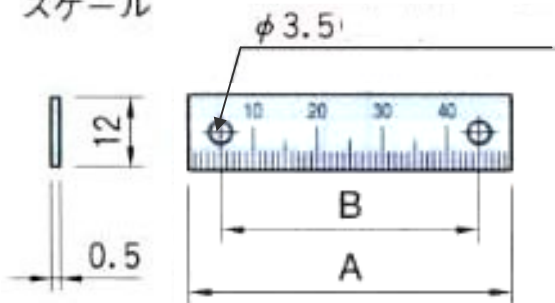


	A(mm)	B(mm)	穴数	重量(g)
EA948J-101	50	40	2	0.8
EA948J-102	100	90	2	1.6
EA948J-103	150	70	3	2.4
EA948J-104	200	95	3	3.2
EA948J-105	500	100	6	8

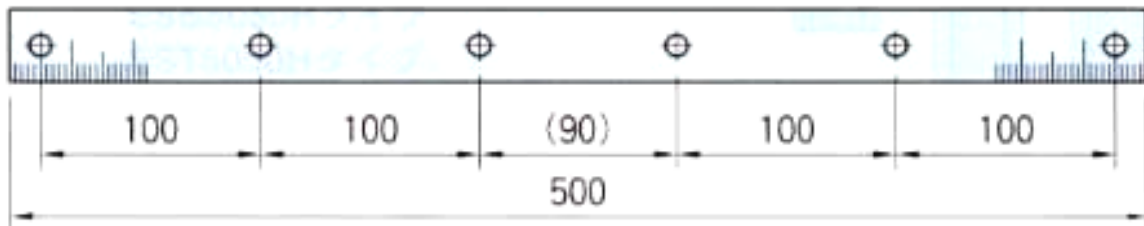
(スケール)

- 材質 アルミ(A1050)
- 処理 目盛彫り込み(エッチング加工)
- 指示板と併用してください。
- ボルト止めタイプ
- 目盛表示方向 水平
- 目盛読取方向 右

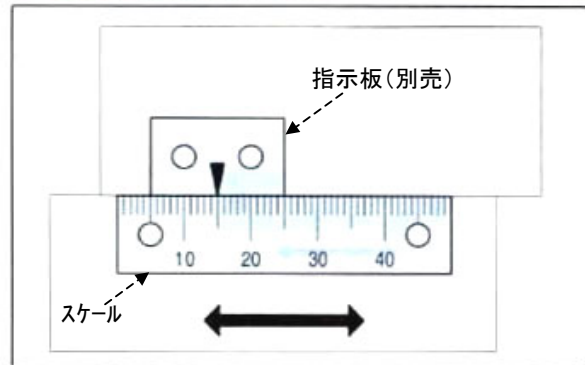
スケール



(A=500mmの場合の穴位置)



使用例・使用方法



機械・装置等のスライド調整部にご利用ください。