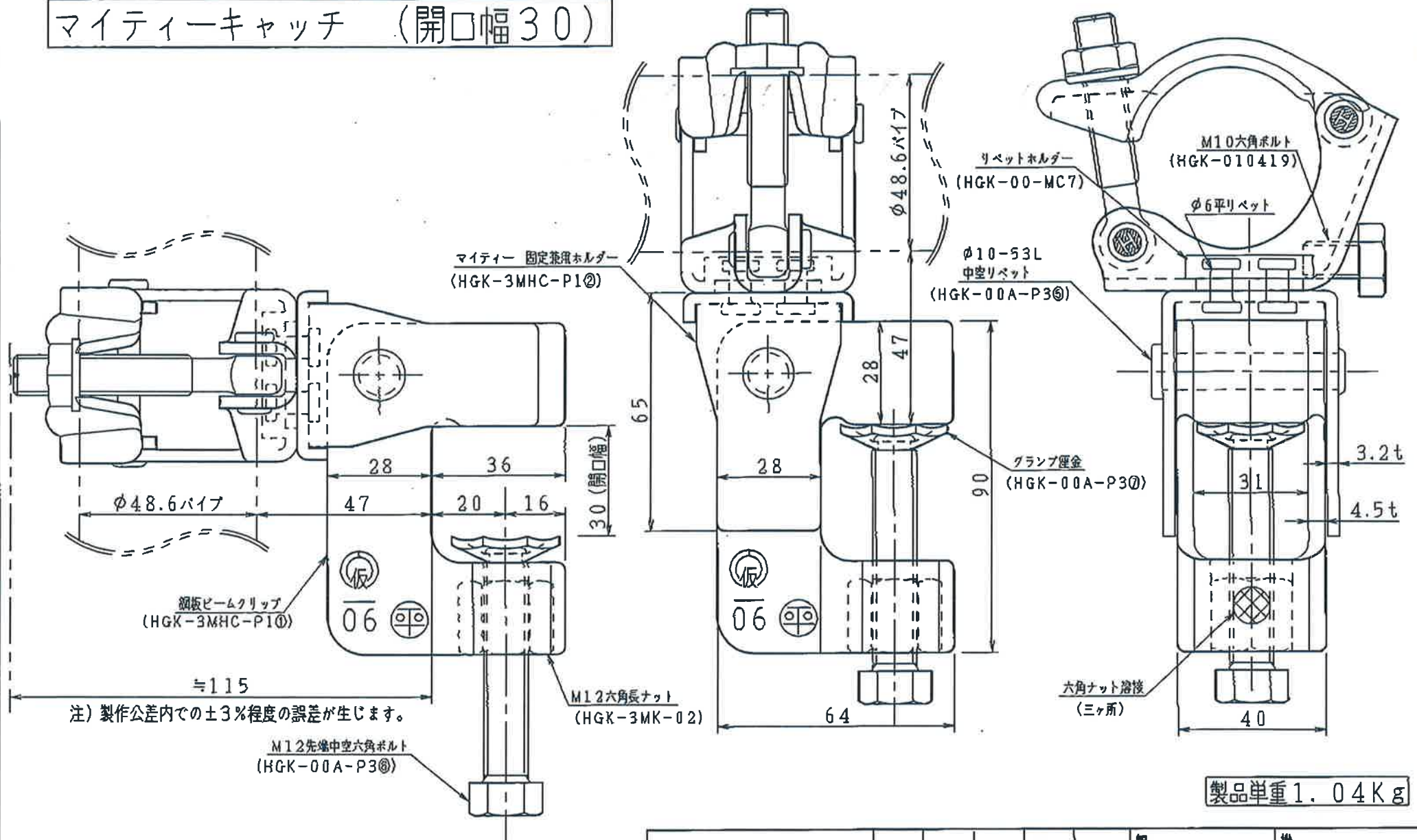


# マイティーキャッチ (開口幅30)



平和技研(株)		承認	担当	設計	製図	一台分	製図	機名
		千々和		貞島		名称	マイティーキャッチ (開口幅30)	図番 HGK-3MHC-01
版	020805	R度						